



Luminária Fluorescente para Atmosferas Explosivas – SÉRIE 600



Luminária Fluorescente (Segurança Aumentada)

- Uso em Atmosferas Explosivas
- Classificação: Ex ed – Zonas 1 e 2, 21 e 22
- Grupos: IIA, IIB e IIC
- Classificação de Temperatura: T4 ou T5
- Pode ser utilizado em ambiente externo ou agressivo
- Grau de Proteção: IP66/67
- Temperatura de operação: -20°C à + 55°C
- Certificado de conformidade: MC, AEX-1875-X
- NBR IEC 60079-10, NBR IEC 60079-1, NBR IEC 60079-7, NBR IEC 60529, NBR IEC 60079-14

• DETALHES:

- Fabricado em poliéster reforçado com fibra de vidro;
- Difusor em policarbonato de alta resistência;
- Reator com sistema END of LIFE (EOL) que desativa automaticamente as lâmpadas gastas, evitando aquecimento e garantindo a classe de temperatura ;
- Junta de vedação em elastômero proporcionando grau de proteção IP66/67;
- Reator eletrônico com sistema de partida instantânea 110/254Vca ou Vcc
- Fornecida montada e selada com reator eletrônico;

• PRINCIPAIS APLICAÇÕES:

Indústrias químicas, petroquímicas, tintas ,vernizes, farmacêuticas, alimentícias, depósito de produtos inflamáveis, ou seja, locais onde haja risco de explosão.

• PROTEÇÃO Ex ed:

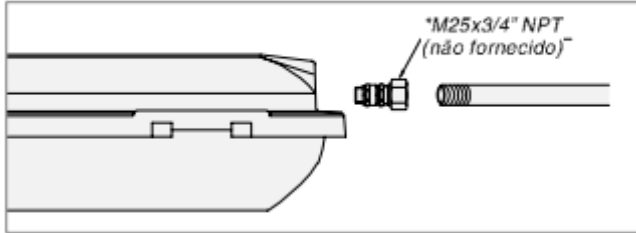
Equipamento projetado e construído de tal forma que nenhum de seus componentes elétricos causem centelha ou alta temperatura. Portanto não oferece risco de explosão quando instalados em atmosferas explosivas. (Zonas 1, 2 e 21 e 22)



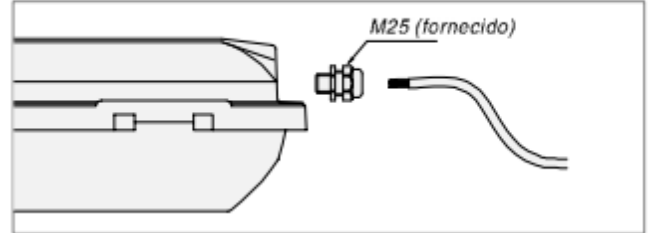
Luminária Fluorescente para Atmosferas Explosivas – SÉRIE 600

• INSTALAÇÃO E MONTAGEM:

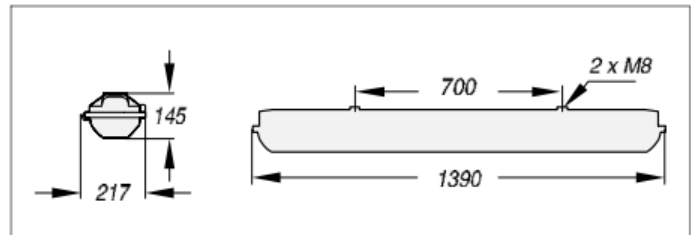
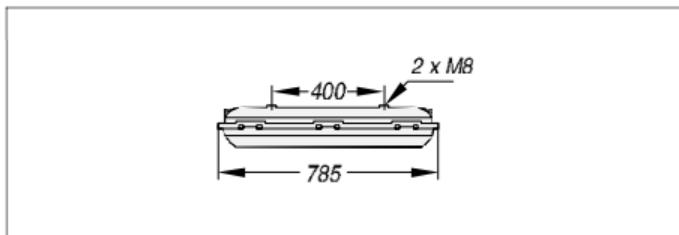
Montagem com prensa-cabos + Eletroduto



Montagem com prensa-cabos "E xe"

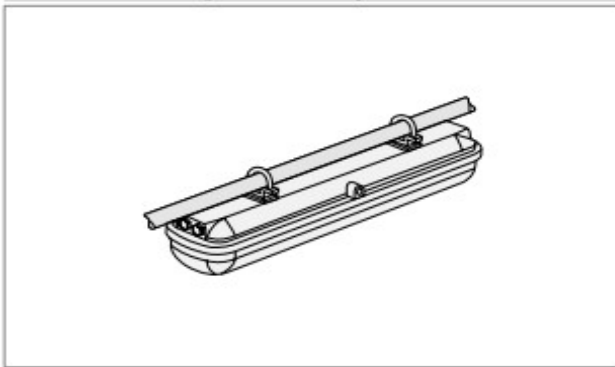


• DIMENSÕES:

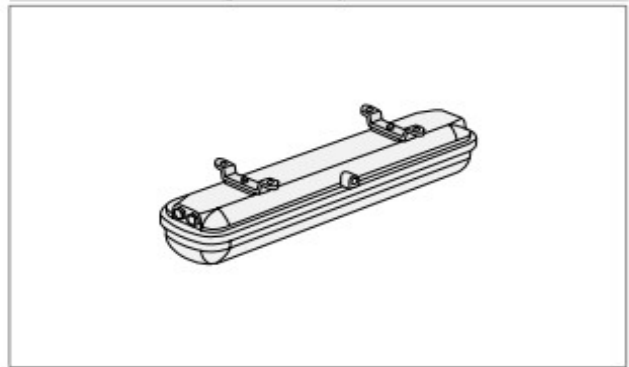


• INSTALAÇÃO:

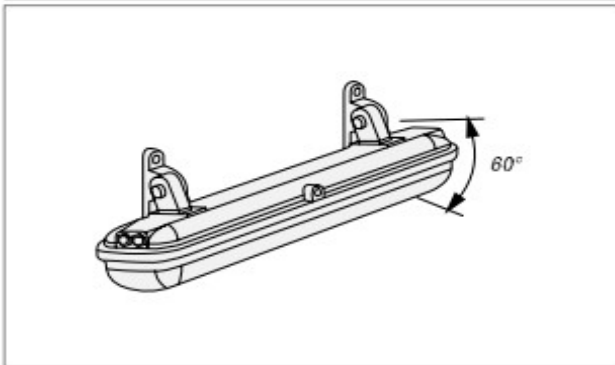
Montagem em Tubulação ou Poste



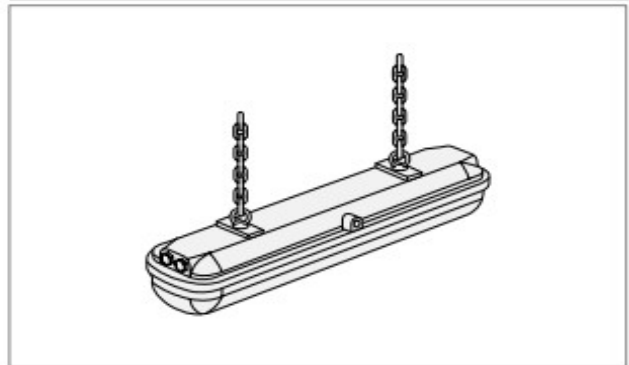
Montagem em Superfície Plana



Montagem em Parede (Angular)



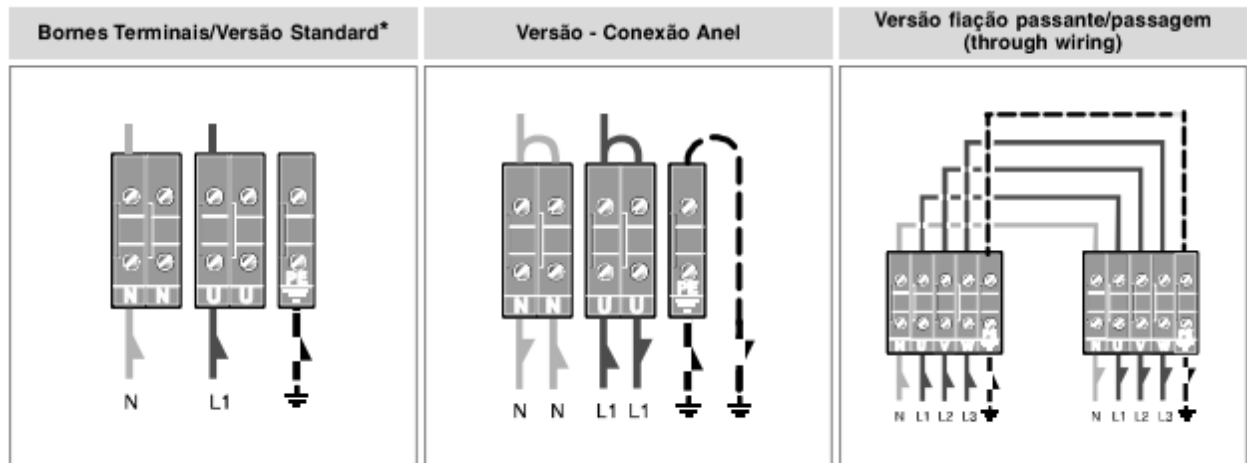
Montagem Pendente





Luminária Fluorescente para Atmosferas Explosivas – SÉRIE 600

• DIAGRAMA DE LIGAÇÃO:



• ACESSÓRIOS DE FIXAÇÃO:

Produto	Código	Descrição
	60096597	Suporte em alumínio para fixação em superfície plana
	60096596	Jogo de 2 suportes de aço zincado para fixação rápida com uma só mão
	60096598	Suporte ajustável para montagem em parede
	60096594	Olhal para montagem pendente
	60096593 60096591	Grampo de fixação para montagem em tubos \varnothing 1 1/4" e \varnothing 1 1/2" Grampo de fixação para montagem em tubos \varnothing 2"
	60096595	Suporte em aço galvanizado para montagem em parede



Luminária Fluorescente para Atmosferas Explosivas – SÉRIE 600

• CHAVE DE PEDIDO:

Ref. Tucano	Lâmpada (W)	Alimentação Bivolt	Classe de Temperatura	Peso (kg)	Volume (dm ³)
96548218	2 x 18	110/254V	T4 ou T5*	5,50	32,30
96555236	2 x 36	110/254V	T4 ou T5*	7,90	54,20

* Lâmpadas não fornecidas.

** Classe de temperatura T5 para funcionamento na posição horizontal e com temperatura ambiente máxima 40°C