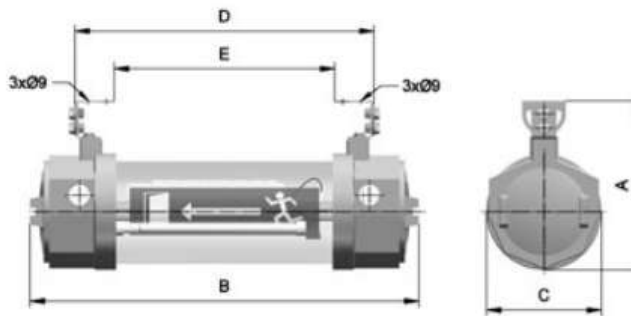




Luminária para atmosfera Explosiva, Lâmpada PL fluorescente Convencional e de Emergência



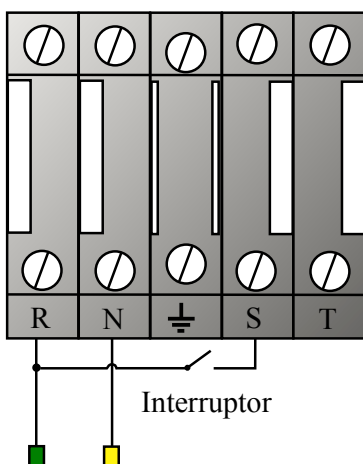
TUCBLP218E



DADOS TÉCNICOS:

Modelo	Lâmpada	Tensão	Potência	Classe Temp.	Dimensões (mm)				
					A	B	C	D	E
TUCBLP118	Fluorescente	24Vca-24Vcc 90~260 Vca	1X18W	T6	205	805	140	695	600
TUCBLP118E	Fluorescente (Emergência)	24Vca-24Vcc 90~260 Vca	1X18W	T6	205	805	140	695	600
TUCBLP218	Fluorescente	24Vca-24Vcc 90~260 Vca	2X18W	T6	205	805	140	695	600
TUCBLP218E	Fluorescente (Emergência)	24Vca-24Vcc 90~260 Vca	2X18W	T6	205	805	140	695	600

Para 2 Lâmpadas



■ Fase 90 ~ 240 vac

■ Neutro

R — Quando energizado somente Emergência, Luz apagada, Jumper aberto no (S)

R — Convencional/Emergência, jumper fechado no (S)

	Energizado	Desenergizado
Luminária Ligada		
Luminária desligada		

Quando o Interruptor é acionado as 2 lâmpadas são energizadas
Se houver falta de energia permanece somente uma lâmpada acesa