



Detector de Temperatura FDT181 Manual do Produto

Visão Geral

O detector de temperatura FDT181 é um detector inteligente. Ele é usado para detecção precoce de incêndio dentro de edifícios e é especialmente adequado ao uso em lugares onde outros tipos de detectores não são adequados, pois podem ser confundidos pela fumaça, poeira e gases gerados durante o trabalho nesses locais.

Características

- Com CPU embutida, os sinais recebidos são processados por algoritmo inteligente.
- Dois modos de operação: A2S/A2R
- Configuração de endereço automática, sem configuração de codificador ou chave DIP
- Indicador de alarme visível em todos os lados.
- Resistente ao meio ambiente e a fatores de interferência, como umidade, interferência eletromagnética, corrosão e vibração.
- Comunicação via FD18-BUS, conexão sem polaridade
- “Método adesivo” para facilitar o comissionamento

Funções

- O comportamento de detecção dos detectores é influenciado pelos conjuntos de parâmetros, de forma que possa ser ajustado especificado aos fenômenos de fogos e condições ambientais que podem ser esperados no ambiente a ser monitorado.
- ID exclusivo de cada detector, o controlador pode identificar o tipo de detector de acordo com o ID e designar endereço.

Aplicação

- Adequado para o uso em locais onde a temperatura ambiente possa mudar rapidamente ou onde detectores de fumaça não são adequados.
- A tampa contra poeira protege o detector contra a contaminação das obras de construção

Indicador

O detector é fornecido com um indicador de alarme interno para mostrar o status de operação.

(Veja a tabela)

Detector	Indicador
Normal	Desligado
Localizar/Testar	Piscando
Alarme	Ligada constantemente

Instalação

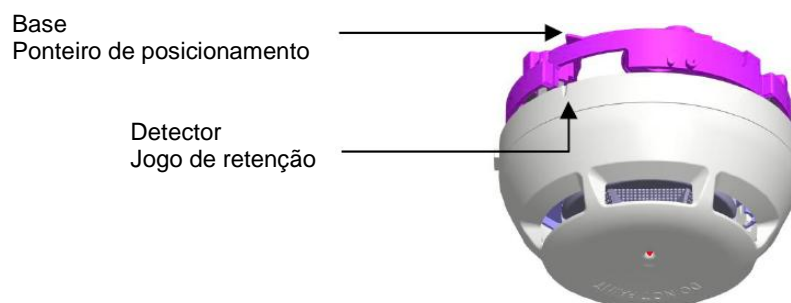
● Montagem fácil e rápida

Instalar a base e finalizar a fiação durante a fase de construção.

1. Aponte o jogo de retenção ao ponteiro de posicionamento e o insira na base.
2. Gire no sentido horário até que ele pare.

Desinstalação:

1. Gire no sentido anti-horário até que ele pare.
2. Puxe o detector para fora.



Depois de concluir toda a construção, a tampa contra poeira deve ser retirada!

Dimensões

Pol: mm (com base)

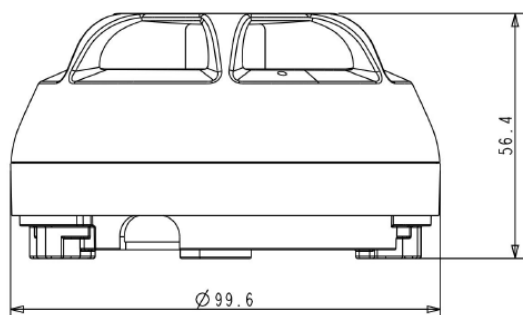
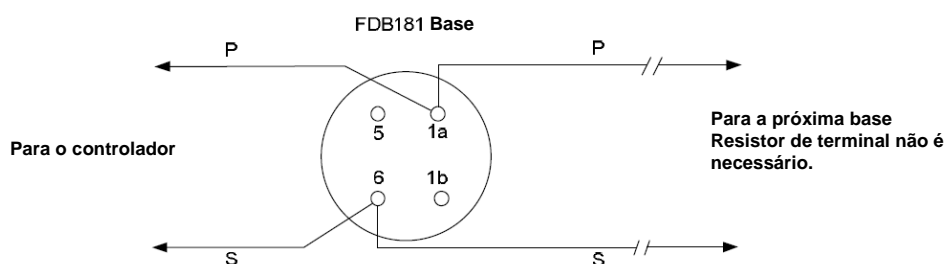


Diagrama de conexão



Manutenção

● Teste de desempenho

Recomendação:

- Realizar uma verificação visual anual em todos os detectores. Detectores que estiverem muito sujos ou mecanicamente danificados devem ser substituídos.
- Todos os detectores devem ser substituídos após 7 a 10 anos de serviço, independentemente das condições ambientais.
- Realize um teste de temperatura a cada ano.

Dados técnicos

Tensão de operação	12 ... 32 VDC
Corrente de operação (quiescente)	0,26 mA
Corrente de ativação	1,2 mA
Temperatura de operação	-10 ... +50 °C
Temperatura de armazenamento	-20 ... +75 °C
Umidade	≤ 96% (40±2 °C)
Protocolo de comunicação	FD18-BUS
Cor	Branco, RAL 9010
Categoria de proteção	IP44

Detalhes para pedido

Tipo	Nº. do material	Nº. da peça	Designação	Peso
FDT181	S54320-F3-A1	100856212	Detector de temperatura	0,064Kg
FDB181	S54320-F1-A1	100856213	Base do detector	0,027Kg
	A5Q00022001	100566011	Tampa contra poeira FDT181	

Siemens Brasil Ltda.
Divisão Building Technologies
Jundiaí – São Paulo – Brasil
Tel.: +55 11 45858040

www.siemens.com.br/solucoes-prediais

© Dados e design sujeitos a mudanças sem aviso prévio.