



FDCIO223

Sinteso™
Cerberus® PRO

Transponder



Endereçável (FDnet/C-NET)

-
- | 2 entradas/saídas supervisionadas seleccionáveis como linha do detector (Siemens/Cerberus coletivo, Synova 600 ou Synova 300 convencional), como entrada de contato, saída de controle ou como saída de controle com aceitação
 - | Apresentação por LED do estado de entrada e saída, anomalias, testes, etc.
 - | Saída de controle para equipamento de 24 V CC, máx. 2 A
 - | Instalação de dois fios para todos os tipos de cabos
 - | Terminais de ligação conectáveis
 - | Alimentação externa de 24 V CC (linhas de detecção isoladas galvanicamente)
 - | Avaliação do sinal controlada por microprocessador
 - | Comunicação através de FDnet/C-NET (endereçamento individual)
 - | Aplicável em áreas secas, com pó e úmidas
 - | Diferentes possibilidades de montagem

I Ambientais

- Processamento ecológico
- Materiais recicláveis
- Material eletrônico e sintético facilmente separável

I Características

- Caixa transparente para uma boa visibilidade dos indicadores
- Componentes eletrônicos protegidos
- Isolador de linhas integrado
- Fácil instalação com dispositivo de mola
- Aplicável em áreas secas
- Utilize a caixa auxiliar para aplicação em áreas com pó e úmidas/molhadas

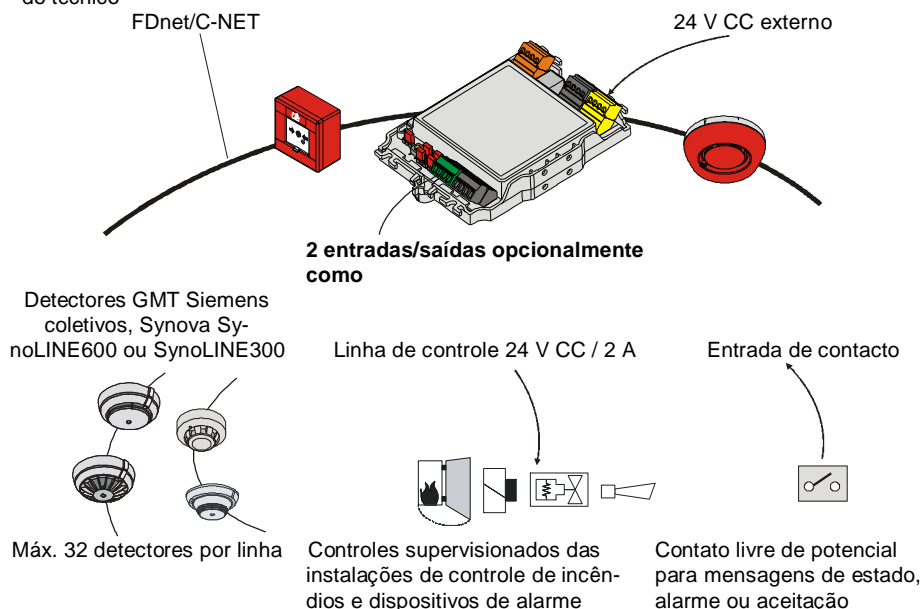
Transponder FDCIO223

I Função

- As 2 entradas/saídas podem ser parametrizadas de forma autônoma em cada caso como
 - linha do detector coletivo/convencional
 - entrada de contato
 - saída de controle
 - saída e entrada de controle como aceitação com um período de tempo de supervisão selecionável
- supervisão das entradas/saídas como
 - linha do detector na condição de repouso, alarme, linha aberta, curto-circuito, anomalias e falha à terra
 - entrada de contato na condição de repouso, ativada, linha aberta, curto-circuito, anomalias (terminadores) e falha à terra
 - saída de controle na condição de repouso, linha aberta, curto-circuito e falha à terra
- Indicação do estado por LED
- Saída de controle com equipamentos selecionáveis que supervisionam a polaridade igual ou por polaridade invertida (por exemplo, dispositivos de alarme)

I Aplicação

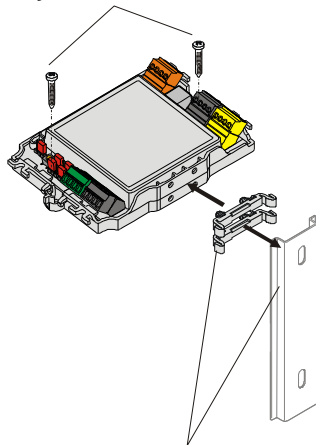
- Para a ligação de detectores de incêndio coletivos (GMT/linha convencional, GMT/linha convencional com barreira com diodo Zener de derivação (SB3) para áreas com risco de explosão)
- Para controles supervisionados, por exemplo, de portas corta-fogo, dispositivos de alarme, ímã das portas e dispositivos de ativação da extinção de incêndios (consulte as instruções específicas do país)
- Entrada do sinal supervisionada para mensagens de estado e de alarme ou para aceitação do estado técnico



Instalação

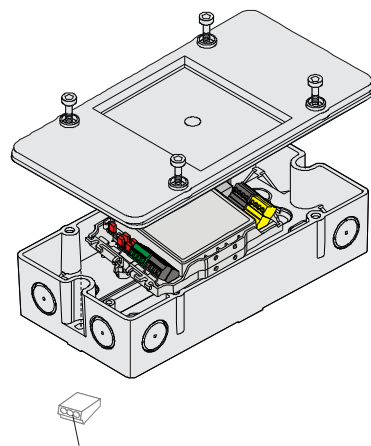
- Parafuse diretamente numa área de superfície plana
- Montagem (montagem em série) da calha "Top-hat" TS35
- Conduitas de cabos montadas à superfície ou em compartimentos
- Numa caixa FDCH221 com tampa, vedantes e parafusos

Instalação diretamente no armário de comutação / unidade de controle



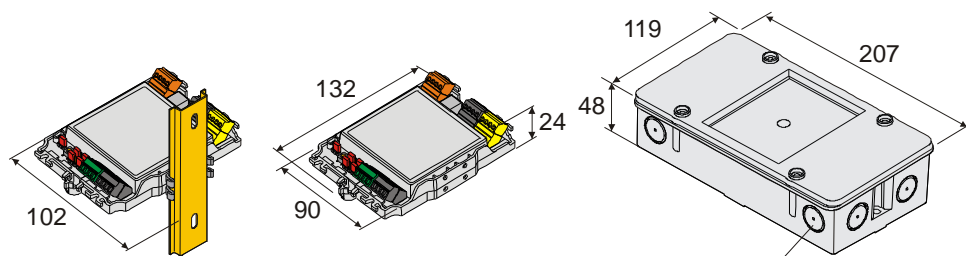
Instalação na gama com base de montagem na calha "Top-hat" TS35

Montagem numa caixa individual FDCH221




Para cabos blindados utilize os terminais de ligação DBZ1190-AB

Dimensões



Saída para o buçim do cabo roscado e porca da parte traseira M20

Dados técnicos

| | | |
|--|--|---|
|  Siemens Schweiz AG, CH-6301 Zug Cat: see manufacturing data on the product 0786-CPD-20430 | Tensão de funcionamento FD-net/C-NET | 12... 33 V CC |
| | Alimentação externa | |
| EN54-17, EN54-18 Transponder; Safety in case of fire FDCIO223 Technical data see Doc. 009122 | - Tensão de entrada | 18... 32 V CC |
| | Entradas/saídas como | |
| | - Linha do detector convencional | GMT Siemens/Cerberus, Synova300C ou semelhante |
| | - Factor da linha colectivo KLK | 32 |
| | - Terminal da linha | 32 |
| | - Saída de controle | 20 V díodo Transzorb ou EOL22(Ex) |
| | - Entrada de contato | 24 V CC $\pm 5\%$ / 2 A (fusível no local) |
| | - Combinações do terminal da linha | 3,3k Ω /680 Ω , 2,7k Ω /560 Ω , 3,3k Ω |
| | Temperatura de funcionamento | -25... +60 °C |
| | Temperatura de armazenamento | -30... +65 °C |
| | Umidade | $\leq 95\%$ rel. |
| | Protocolo de comunicação | FDnet/C-NET |
| | Blocos de terminais passíveis de ligação | 0,2... 1,5 mm ² (terminal auxiliar 2,5 mm ²) |
| | Cor | |
| | - Caixa | branco, ~RAL 9010 |
| | - Tampa | transparente mate |
| | - Caixa aux. FDCH221 | branco, ~RAL 9010 |
| | Classe de proteção EN60529 / IEC529 | IP30 |
| | - com caixa aux. FDCH221 | IP65 |
| | Normas | CEA GEI I-084, EN54-17, EN54-18 |
| | Aprovações | |
| | - VdS | G206054 |
| | - LPCB | 126aq/01 |
| | Normas QS | Norma Siemens SN 36350 |
| | Compatibilidade do sistema | |
| | - FDnet | FS20, AlgoRex, SIGMASYS |
| | - C-NET | FS720 |

Detalhes para encomenda

| | Referência | Peça n.º | Designação | Peso |
|--------------------|------------|----------------|--|----------|
| | FDCIO223 | S24218-B102-A1 | Transponder incl. 2 peças díodo Transzorb 20 V, 4 conjuntos de terminadores, 2 bases de montagem | 0,164 kg |
| | FDCH221 | S54312-F3-A1 | Caixa com tampa, vedante e parafusos | 0,280 kg |
| | - | A5Q00004478 | Bucim do cabo roscado em metal M20 x 1.5 | 0,039 kg |
| | - | A5Q00004479 | Porca da parte traseira M20 | 0,006 kg |
| | DBZ1190-AB | BPZ:4942340001 | Terminal de ligação 1,0... 2,5 mm ² (3 pólos) | 0,002 kg |
| Peça sobresselente | FDCM291 | A5Q00003855 | Bases de montagem (25 peças) | 0,060 kg |

Para mais informações, consulte a visão geral do equipamento 008164 (Sinteso), A6V10225323 (Cerberus PRO)

Para mais informações sobre a compatibilidade do sistema, consulte a Lista de compatibilidade 008331

Siemens Ltda
 Infrastructure&City
 Departamento de Building Technologies
 Produtos de proteção e segurança contra incêndios
 Rua Werner Siemens,111
 05069-900 São Paulo
 Tel. + 0800-703 8188
www.siemens.com.br/buildingtechnologies

© 2012 Copyright by
 Siemens Switzerland Ltd

Os dados e o design estão sujeitos a alterações sem aviso prévio.
 A entrega está sujeita à disponibilidade dos produtos.