

Câmera IP Resolução em HD Para Ambientes Agressivos



HD ONVIF



Vantagens da tecnologia HD

- * Foco automático
- * Maior resolução
- * Melhor sensibilidade
- * Elevada velocidade de atualização de imagens
- * Otimização da largura de banda na transmissão e gravação
- * Tratamento digital na supressão de ruídos presentes na imagem
- * Filtro mecânico para melhor desempenho noturno

Esta câmera possui o recurso Day & Night que possibilita obter imagens nítidas mesmo a noite em ambientes com pouca luminosidade, sendo necessário 0,017 lux para imagens em cores e 0,0057 para imagens em preto e branco, ativando a tecnologia Day & Night.

Além do recurso Day & Night esta câmera também possui o recurso de tratamento de imagens baseados em conteúdo C-Bit proporcionando imagens mais nítidas.

A imagem gerada possui qualidade em HD e tem capacidade para produzir até 60 imagens por segundo.

Baixa Ocupação de Banda:

Recurso de redução inteligente de ruído minimizando a largura de banda na transmissão de imagens. Normalmente imagens em locais com pouca luz geram chuviscos nas imagens que são tratadas como dados ocupando maior banda de transmissão. Este recurso permite manter a qualidade da informação utilizando uma banda muito menor, além de ocupar menos espaço no armazenamento das imagens.

Possibilidade de marcar até 8 áreas distintas determinando a compressão por área, desta forma é possível manter uma qualidade mais elevada para os pontos de importância e nos demais pontos arquivos de menor tamanho.

Taxa de Atualização Elevada:

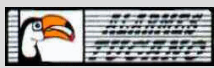
Taxa de atualização de 60 imagens por segundo, ideal para monitorar cenas com movimento rápido, como: bancos, cassinos, veículos em movimento, etc.

Lentes:

Conforme o modelo escolhido a diferentes diâmetros de lente disponíveis. A lente é fornecida em conjunto com a câmera garantido o máximo desempenho e qualidade das imagens.

Transmissão de Dados:

Com uma tecnologia inovadora é possível transmitir vários fluxos H.264, juntamente com um fluxo M-JPEG. Este recurso permite uma maior compatibilidade com sistemas de terceiros.



Modo Pré-definido Conforme o Ambiente:

Esta câmera possui 6 ajustes pré-definidos que podem ser selecionados pelo usuário permitindo obter máxima qualidade das imagens:

Exterior: mudanças típicas de dia para noite com pontos máximos de luz solar e iluminação de rua.

Interior: mudanças típicas de dia para noite sem pontos máximos de luz solar e iluminação de rua.

Movimento: monitorização de tráfego ou objectos em movimento; os artefatos de movimento são reduzidos.

Pouca luz: otimizado para um nível suficiente de detalhes com pouca luz.

AE inteligente: para a movimentação de pessoas à frente de um fundo claro.

Vibrante: contraste, nitidez e saturação melhorados. O assistente da objectiva para focagem automática facilita a focagem precisa da câmara por parte do utilizador tanto de dia como de noite. O assistente é activado a partir do browser de Internet ou do botão integrado da câmara, o que facilita a escolha do fluxo de trabalho que melhor se adequa a cada situação. O ajuste automático da retrofocagem com mapeamento de 1:1 píxeis garante um foco sempre preciso da câmara.

Gravação Stand Alone:

Esta câmera possui uma entrada para cartão SD de até 2 TB. Em situações onde estejam sendo gravados um tempo de pré-alarme utilizando-se o cartão é reduzido a largura de banda de gravação na rede.

Design Robusto:

A caixa de alumínio fundido, a janela em policarbonato e o revestimento interior robusto aguentam o equivalente a 55 Kg (120 lb) de força (>IK10). Desenvolvida para ambientes agressivos, dispõe de proteção contra água e poeira, obtendo grau de proteção IP67 (NEMA Tipo 4x).

Facilidade de Instalação:

O mecanismo patenteado de rotação horizontal / vertical permite que os instaladores possam seleccionar o melhor campo de visão.

Software de Acesso Remoto:

Através da aplicação de vídeo móvel é possível ter acesso das imagens e controlar os movimentos horizontais, verticais e zoom de qualquer lugar.

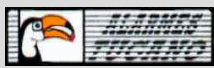
Ligações:

A câmera cumpre com a especificação ONVIF (Open Network Video Interface Forum) Profile S. isso garante a interoperabilidade entre produtos de vídeo de rede, independentemente do fabricante. Para uma infra-estrutura de rede sem problemas, a câmara suporta Auto-MDIX, o que permite a utilização de cabos directos ou cruzados.

A alimentação da câmara pode ser feita através do cabo Ethernet (PoE) ou através do conector de 24 Vac/12 Vdc.

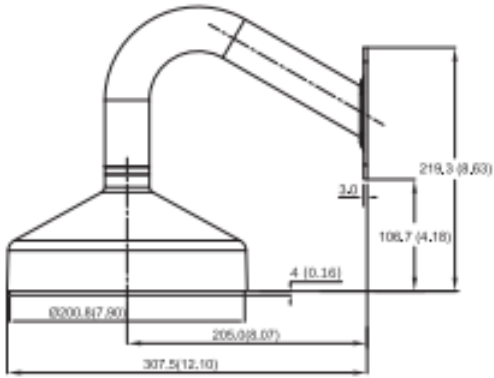
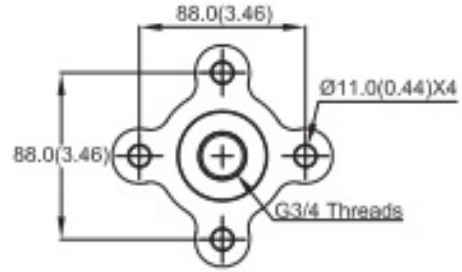
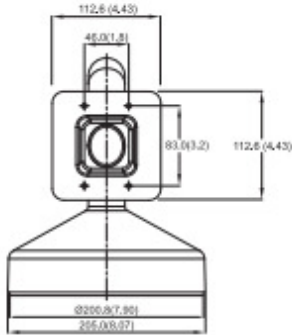
Os aplicativos de terceiros podem facilmente integrar a um conjunto de funcionalidades internas da câmera para integração em projetos de grande dimensão.

Região	Certificação
Europa	CE
EUA	UL
	FCC
Canadá	CSA

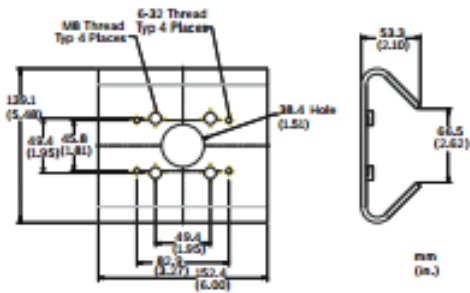


SUportes de Fixação:

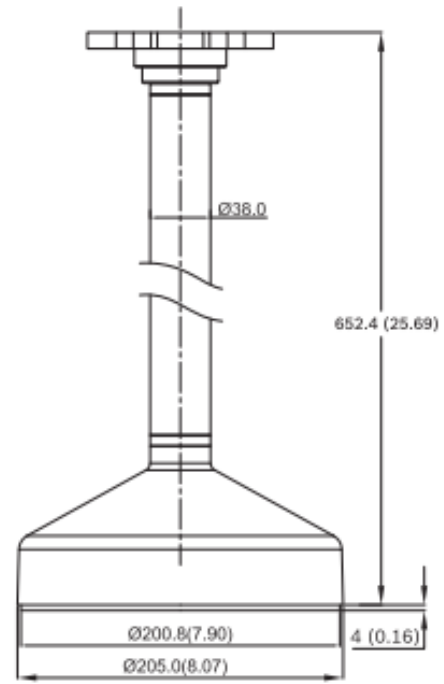
Suportes de montagem (não incluídos)



Suporte de montagem de Parede



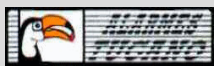
Suporte de Montagem em Poste



Suporte de Montagem em Tubo

Endereço eletrônico onde foi salvo o documento
ELETRICA INDUSTRIAL

Autor: Nome Carlos Alexandre



Características Técnicas:

Alimentação	24 Vac 50/60 Hz Ou 12 Vdc ou POE	Modo Day & Night	Cor, Monocromática, Auto
Consumo de energia	1 A (12 Vdc) 0,8 A (24 Vac) 0,3 A (PoE 48 Vdc)	Equilíbrio de branco	ATW (2500 a 10000K)
Consumo de energia	12 W	Obturador	Automático (AES) Fixo (1/30 [1/25] a 1/150000) Selecionável Pré-definido
PoE	IEEE 802.3af (802.3at Tipo 1)	Compensação de Luz de fundo	Desligado, automático, BLC
Sensor	Tipo CMOS HD 1/3"	Redução de Ruídos	Redução inteligente e dinâmica
Píxeis do Sensor	1312 x 1069 (1,4 MP)	Melhoramento de contraste	Ativado / Desativado
Compressão de vídeo	H264 / M-JPEG / JPEG	Nitidez	Nível de melhoramento da nitidez selecionável
Transmissão em fluxo	Multiplos fluxos H.264 e M-JPEG	Alcance Dinâmico	84 dB típico
Atraso IP Geral	Min. 120 ms, máx 240ms	Máscara de Privacidade	4 áreas independentes
Estrutura GOP	IP, IBP, IBBP	Análise de movimentos de vídeo	Análise de vídeo inteligente
Intervalo codificação	1 a 60 (50) ips	Áudio	Padrão AAC G.711 taxa amostr. 8Khz L16, taxa amostr. 16 KHz
Resolução 720p HD	1280 x 720	Relação Sinal Ruído	> 50 dB
D1 4:3 (recortada)	704 x 480	Transm. Fluxo de áudio	Full duplex / half duplex
SD vertical (recortada)	400 x 720	Temperatura de Operação	-50° á +55°C s/ IVA -50° á + 50°C c/ IVA
480p SD	Codificação 704 x 480 Apresentação 854 x 480	Grau Anti-vandalismo	IK10
432p SD	Codificação: 352 x 240 Apresentação: 432 x 240	Grau de Proteção	IP67, NEMA Tipo 4X
144p SD	256 x 144	Lentes Disponíveis:	1,8 ~ 3 mm 3,8 ~ 13 mm 9 ~ 40 mm
Iluminação mínima cor	0,017 lux		
Iluminação mínima preto e branco	0,0057 lux		