



Câmaras Anti-vandalismo FlexiDomeXT LTC Série 136x e 146x



- ▶ Câmara anti-vandalismo em material resistente às intempéries
- ▶ Resistente a uma força equivalente a 50 kg
- ▶ Modelos 540 TVL monocromáticos e a cores de alta resolução
- ▶ Maior sensibilidade com o NightSense
- ▶ Objectivas varifocais de diafragma automático
- ▶ Bloqueio de linha com ajuste de fase
- ▶ Aspecto embutido
- ▶ Opção de montagem em superfície rígida compatível com tubos

A linha FlexiDome^{XT} de câmaras Dome fixas e anti-vandalismo com lentes varifocais oferece a melhor solução para praticamente qualquer solução de segurança, interna ou externa.

Incluindo um conjunto completo de câmara em caixa de alumínio fundido, globo em policarbonato e revestimento interior robusto, estas unidades podem suportar o equivalente a 50 Kg de força. As câmaras FlexiDome^{XT} também estão seladas para utilização ao ar livre com protecção contra água e poeira de acordo com as normas IP66, (NEMA-4).

Funções

A Série FlexiDome^{XT} incorpora a mais recente tecnologia numa câmara integrada com a opção de câmaras de alta resolução a cores e a preto e branco, que contam com uma objectiva de diafragma DC varifocal. A escolha de objectivas varifocais faz com que a aplicação destas câmaras seja extremamente versátil, abrangendo várias situações de standard e telefoto, bem como aplicações de iluminação reduzida.

Compatíveis com CA e CC, os utilizadores podem beneficiar do bloqueio de linha e das funções de ajuste de fase quando utiliza uma tensão CA. A compensação da contraluz pode também ser seleccionada em todos os modelos. O NightSense é utilizado para aumentar

ainda mais a excelente sensibilidade por um factor de 3 no funcionamento a preto e branco. Este modo é activado automaticamente em câmaras a cores em condições de fraca luminosidade.

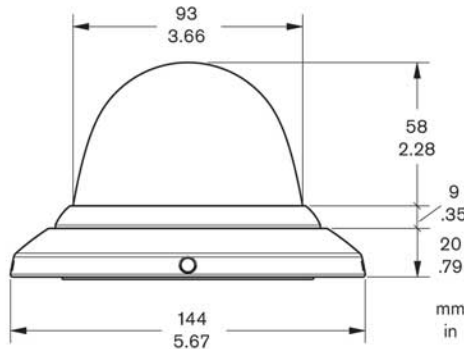
Com instalação rápida e fácil, as câmaras da Série FlexiDome^{XT} vêm completamente montadas e prontas a utilizar. Os ajustes da câmara são fáceis de conseguir com o mecanismo patenteado de deslocação panorâmica/inclinação/rotação. As câmaras podem ser rodadas a 360° e inclinadas a mais de 90° para poder escolher precisamente o ângulo de câmara de que necessita para a instalação.

Cada unidade é fornecida com uma placa adaptadora compatível com instalações individuais, duplas ou com caixa eléctrica 4S. Para montagens em paredes ou tectos, também está disponível a caixa de adaptador de montagem em superfícies duras LTC 1347 opcional. Este adaptador pode ser ligado através do painel lateral por meio de uma abertura de condutas de 3/4 pol. ou ligado pela parte de trás da unidade. Para uma instalação local sem problemas e ajustes, está disponível um cabo de Serviço de Vídeo adicional (S1460).

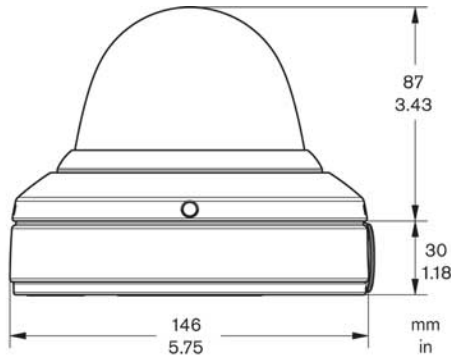
A FlexiDome^{XT} é a solução ideal e sem compromissos para inúmeras aplicações de vigilância, especialmente face às limitações das câmaras convencionais. O design pequeno, elegante e praticamente embutido permite obter um resultado estético, que complementa muitas

decorações ao mesmo tempo que fornece a proteção necessária em aplicações como escolas, bancos, hotéis, prisões, garagens de estacionamento, armazéns e instalações comerciais.

Planeamento

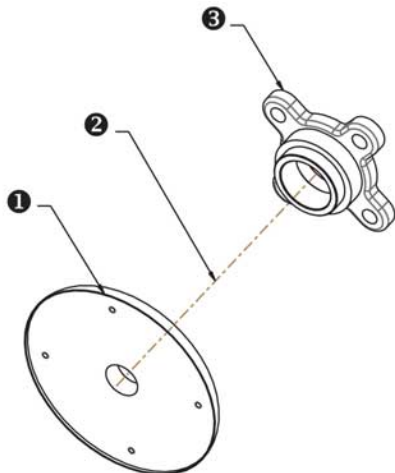


Dimensões



com caixa de ligação LTC 1347

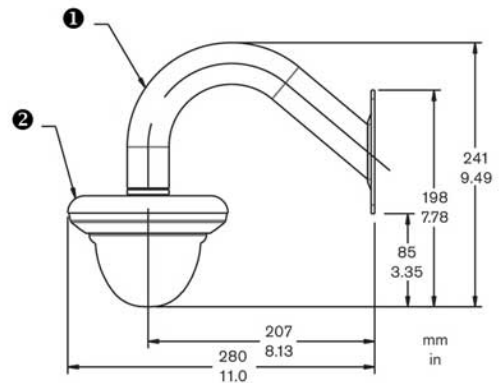
Montagem em tubo



Dimensões LTC 1349/00

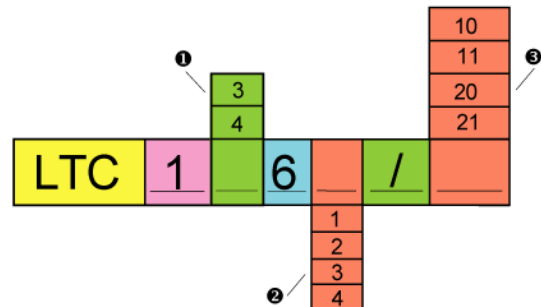
- 1 Tampão pendente
- 2 tubo de 3/4 polegada com rosca 14 NPSM de 3/4 polegada ou tubagens EMT em ambas as extremidades (não incluído)
- 3 Estrutura de flange

Montagem pendente



Dimensões LTC 1348/00

- 1 Estrutura de montagem em parede
- 2 Tampão pendente



- 1 3 - P/B
4 - A cores
- 2 1 - 2,8-6 mm F1.4 Varifocal
2 - 2-4 mm F1.4 Varifocal
3 - 3-6 mm F 1.2 Varifocal
4 - 4-9 mm F1.4 Varifocal
- 3 10 - CCIR
20 - EIA
11 - PAL
21 - NTSC

Especificações Técnicas

Especificações Eléctricas

N.º modelo	Objectiva	Sistema		
LTC 1361/10	2,8 – 6 mm, F1.4	PeB, CCIR, 50 Hz		
LTC 1361/20	2,8 – 6 mm, F1.4	PeB, EIA, 60 Hz		
LTC 1461/11	2,8 – 6 mm, F1.4	A cores, PAL, 50 Hz		
LTC 1461/21	2,8 – 6 mm, F1.4	A cores, NTSC, 60 Hz		
LTC 1462/11	2 – 4 mm, F1.4	A cores, PAL, 50 Hz		
LTC 1462/21	2 – 4 mm, F1.4	A cores, NTSC, 60 Hz		
LTC 1463/11	3 – 6 mm, F1.2	A cores, PAL, 50 Hz		
LTC 1463/21	3 – 6 mm, F1.2	A cores, NTSC, 60 Hz		
LTC 1464/11	4 – 9 mm, F1.4	A cores, PAL, 50 Hz		
LTC 1464/21	4 – 9 mm, F1.4	A cores, NTSC, 60 Hz		
Gama de tensão				
versões /11 & /10	12 a 24 V CA, 50 Hz ou 12 a 33 V CC, 2 W			
versões /21 & /20	12 a 24 V CA, 60 Hz ou 12 a 33 V CC, 2 W			
Objectiva	Varifocal integrada de diafragma DC			
2 – 4 mm	Ângulo de visualização 105° - 53°			
2,8 – 6 mm	Ângulo de visualização 76° - 35°			
3 – 6 mm	Ângulo de visualização 72° - 35°			
4 – 9 mm	Ângulo de visualização 52° - 24°			
Gerador de imagens	Transferência inter-linha CCD, formato de imagem de 1/4 polegada.			
Resolução horizontal				
Série LTC 136x PeB	570 TVL			
Série LTC 146x a Cores	540 TVL			
Obturador electrónico	1/50 (1/60) a 1/100,000 seg.			
Sensibilidade	Imagem utilizável	Vídeo completo		
	30 IRE	50 IRE		
LTC 1361	fc	0.01	0.02	0.08
	lux	0,1	0.2	0,8
LTC 1461, 1462 e 1464				
A cores	fc	0,1	0.2	0,8
	lux	1	2	8
NightSense	fc	0.03	0.07	0.27
	lux	0,3	0,7	2,7
LTC 1463				
A cores	fc	0,07	0,15	0,6
	lux	0,7	1,5	6
NightSense	fc	0,02	0,05	0,2
	lux	0,2	0,5	2
A 89% de reflexo de cena e 3200 K de iluminação				
Relação sinal/ruído	48 dB			
Controlo de ganho automático	18 dB			
Equilíbrio dos brancos	(Apenas nos modelos a cores)			
Detecção automática através da objectiva: de 2500K a 9000K Contínuo (ATW) ou Em espera (AWB)				

Correcção da abertura	Horizontal e vertical
Sincronização	
Bloqueio de linha (Quando ligada a corrente CA)	Sincroniza a câmara pela passagem por zero da tensão de alimentação para comutação de intervalo isenta de deslizamento. O atraso de fase vertical pode ser continuamente ajustado para permitir a sincronização vertical em instalações de corrente multifásica
Bloqueio de cristal	seleccionado com corrente contínua ou bloqueio de linha desactivado
Controlos	
Equilíbrio automático dos brancos	Activado (ATW) / Desactivado (AWB)
Compensação de contraluz	Activado / desactivado
NightSense	Activado / desactivado
Bloqueio de linha	Activado / Desactivado, com ajuste de fase
Conectores	
Saída de vídeo	BNC com cabo coaxial
Alimentação	Condutores descarnados
Conector de Monitor de Vídeo Interno	É necessária uma ficha mono de 2,5 mm S1460

Especificações mecânicas

Entrada de cabo	Através do painel posterior, caixa de ligação opcional disponível para entrada lateral (conduta de 1/2 pol. ou glândula de 22 mm, PG16)
Montagem	Na parede ou no tecto utilizando até quatro parafusos
Construção	Globo em policarbonato transparente em compartimento de alumínio
A cores	Anel de acabamento branco com interior a preto, /10 inclui anel de acabamento cinzento
Dimensões	Ver desenho
Peso	500 g
Ambiente	
Temp. de funcionamento	-30°C a +50°C
Temp. de armazenamento	-40°C a +70°C
Humidade	0% a 90% humidade relativa, sem condensação
Água e poeira Protecção	IP66 (NEMA 4), quando montada numa superfície plana
Protecção contra impacto	CEI 60068-2-75 teste Eh ≥50 Joules EN 50102, excede IK10
Conformidade regulamentar do produto	
Compatibilidade Electromagnética (EMC)	Imunidade CE, FCC Classe B
Segurança	UL, cUL, CE

Como encomendar**Modelo | Descrição**

LTC 1361/10 FlexiDome XT
anti-vandalismo, 1/4 pol., P/B CCIR, 570 TVL, 12 V CC/24 V CA, 50 Hz, c/
objectiva varifocal de 2,8-6 mm F1.4, branco/cinza

LTC 1361/20 FlexiDome XT
anti-vandalismo, 1/4 pol., P/B EIA, 570 TVL, 12 V CC/24 V CA, 60 Hz, c/
objectiva varifocal de 2,8 - 6 mm F1.4, branco

LTC 1461/11 FlexiDome XT
anti-vandalismo, 1/4 pol., a cores PAL, 540 TVL, 12 V CC/24 V CA, 50 Hz,
c/ objectiva varifocal de 2,8 - 6 mm F1.4, branco/cinza

LTC 1461/21 FlexiDome XT
anti-vandalismo, 1/4 pol., a cores NTSC, 540 TVL, 12 V CC/24 V CA, 60 Hz,
c/ objectiva varifocal de 2,8 - 6 mm F1.4, branco

LTC 1462/11 FlexiDome XT
anti-vandalismo, 1/4 pol., a cores PAL, 540 TVL, 12 V CC/24 V CA, 50 Hz,
c/ objectiva varifocal de 2 - 4 mm F1.4, branco/cinza

LTC 1462/21 FlexiDome XT
anti-vandalismo, 1/4 pol., a cores NTSC, 540 TVL, 12 V CC/24 V CA, 60 Hz,
c/ objectiva varifocal de 2 - 4 mm F1.4, branco

LTC 1463/11 FlexiDome XT
anti-vandalismo, 1/4 pol., a cores PAL, 540 TVL, 12 V CC/24 V CA, 50 Hz,
c/ objectiva varifocal de 3 - 6 mm F1.2, branco/cinza

LTC 1463/21 FlexiDome XT
anti-vandalismo, 1/4 pol., a cores NTSC, 540 TVL, 12 V CC/24 V CA, 50 Hz,
c/ objectiva varifocal de 3 - 6 mm F1.2, branco

LTC 1464/11 FlexiDome XT
anti-vandalismo, 1/4 pol., a cores PAL, 540 TVL, 12 V CC/24 V CA, 50 Hz,
c/ objectiva varifocal de 4 - 9 mm F1.4, branco/cinza

LTC 1464/21 FlexiDome XT
anti-vandalismo, 1/4 pol., a cores NTSC, 540 TVL, 12 V CC/24 V CA, 60 Hz,
c/ objectiva varifocal de 4 - 9 mm F1.4, branco

Acessórios de hardware

Unidade de Fonte de Alimentação TC 1323
120 V CA, 60 Hz, 24 V CA, 60 Hz, 10 VA

Unidade de Fonte de Alimentação TC 220PSX-24
230 V CA/20 V CA, 50 Hz, 20 VA

Caixa de Montagem de Superfície LTC 1347/00
para a FlexiDome XT, conduta de entrada lateral, branco

Caixa de Montagem de Superfície LTC 1347/01
para a FlexiDome XT, conduta de entrada lateral, cinza

Kit de Montagem em Parede Pendular LTC 1348/00
para a FlexiDome XT, branco

Kit de Montagem em Tubo Pendular LTC 1349/00
para a FlexiDome XT, branco

Cabo Serviço/Monitor S1460
para a FlexiDome XT (conector de 2,5 mm para BNC), 1 m

Portugal:
Bosch Security Systems -
Sistemas de Segurança, SA.
Av. Infante D. Henrique, Lt.2E - 3E
Apartado 8058
Lisboa, 1801-805
Telefone: +351 218 500 360
Fax: +351 218 500 088
securitysystems@pt.bosch.com
www.boschsecurity.com/pt

América Latina:
Robert Bosch Ltda
Security Systems Division
Via Anhanguera, Km 98
CEP 13065-900
Campinas, Sao Paulo, Brazil
Phone: +55 19 3745 2860
Fax: +55 19 3745 2862
lam.securitysystems@bosch.com
www.boschsecurity.com

Represented by