


BOSCH

Tecnologia para a vida

Sistema de câmaras fixas AutoDome® Série 100



O sistema de câmaras modulares AutoDome, da Bosch, consiste num novo e revolucionário conceito em câmaras dome. Mais do que apenas uma série de câmaras, é uma plataforma dome construída em torno de um sistema de módulos inteligentes e substituíveis, que lhe permitem actualizar a funcionalidade da câmara de uma forma rápida e económica. A utilização de componentes comuns permite-lhe instalar, hoje, um sistema de câmaras básico e passar, amanhã, para uma versão mais avançada, sem ter de substituir toda a dome, salvaguardando, assim, o seu investimento inicial.

Módulos substituíveis

Todo o sistema AutoDome se baseia em cinco módulos substituíveis: CPU, câmara, caixa, comunicações e fonte de alimentação. Limite-se a trocar um dos módulos substituíveis AutoDome e passe rapidamente do analógico para o IP, de cor para Dia/Noite ou adicione controlo de movimentos e estabilização de imagens. Nunca antes tinha tido a possibilidade de adaptar um sistema de segurança às suas necessidades de mudança de uma forma tão rápida e económica.

- ▶ Série de dome fixa 540 TVL
- ▶ CPUs, câmaras, caixas, comunicações e suportes totalmente substituíveis
- ▶ Opções de câmara policromática e Dia/Noite
- ▶ Disponível com objectivas de 2,7–13,5 mm ou 5–50 mm
- ▶ Todas as versões permitem configuração e actualização remotas
- ▶ A operação híbrida opcional permite conectividade analógica (coaxial) e IP (MPEG-4) simultânea
- ▶ Transmissão UTP standard em todos os modelos analógicos
- ▶ Garantia de três anos

Ao usar os mesmos componentes da caixa, todas as instalações possuem um aspecto consistente, o que contribui para que os observadores não façam ideia de que tipo de câmara (se houver alguma) os está a controlar. Este design único e modular dá-lhe também a flexibilidade para mover câmaras entre diferentes caixas quando é necessária uma cobertura especial ou quando há alterações nas instalações alvo de vigilância. Por exemplo, uma câmara policromática fixa de uma área específica não poderá ser facilmente trocada em funcionamento ("hot-swap") por uma câmara Dia/Noite sem que seja necessário desligar a energia. A mudança de uma dome fixa para uma dome PTZ com características avançadas, tais como o controlo inteligente AutoTrack II, pode ser efectuada rápida e facilmente sem necessitar de retirar a dome nem renovar a cablagem. O módulo de comunicações Ethernet da AutoDome permite-lhe adicionar a funcionalidade IP enquanto mantém a conectividade a entradas e saídas analógicas existentes.

Destaques da Série 100

A AutoDome Série 100 combina as caixas de alta qualidade, que encontramos já nas câmaras PTZ AutoDome, com a tecnologia de imagem, entretanto já premiada, das câmaras fixas policromáticas ou Dia/Noite Dinion de alta resolução e objectivas varifocais.

A AutoDome Série 100 suporta uma série de métodos de transmissão de vídeo e de dados opcionais e standard, incluindo Bilinx (transmissão coaxial e UTP), fibra e mesmo TCP/IP por Ethernet. É possível efectuar controlo remoto, configuração e actualizações de firmware através destes cabos, proporcionando-lhe um controlo incomparável das câmaras.

O módulo de comunicações IP opcional possui funcionalidade híbrida para proteger o seu investimento em tecnologia analógica actual, enquanto possibilita um claro e estável caminho de mudança para soluções baseadas em IP e totalmente digitais. Isto permite-lhe mudar para vídeo IP ao seu próprio ritmo – tudo de uma vez ou uma câmara de cada vez. E, uma vez que todos os módulos AutoDome são totalmente substituíveis, não existe a necessidade de substituir componentes dispendiosos (p. ex., câmaras) ou trabalhosos (p. ex., suportes e caixas).

Funções

Abaixo, encontram-se algumas das funcionalidades que fazem da AutoDome Série 100 a mais flexível dos sistemas de câmaras dome fixas na indústria da segurança.

Características das câmaras de elevado desempenho

As câmaras AutoDome Série 100 possuem CCD a cores de 1/3 pol. com a tecnologia de imagem digital Dinion de 15 bits exclusiva da Bosch para oferecer uma sensibilidade 32 vezes superior e 540 linhas de resolução horizontal. Para além disso, as câmaras AutoDome Série 100 integram várias funcionalidades que não existem noutras câmaras dome fixas.

Estas incluem:

- XF-Dynamic - Aumenta a gama dinâmica da câmara para obter imagens mais nítidas e detalhadas, bem como uma incomparável exactidão na reprodução das cores.
- NightSense – Activa-se automaticamente em condições de fraca luminosidade para triplicar, em modo monocromático, a excepcional sensibilidade da Série 100.
- SensUp – Tempo de integração 10 vezes mais rápido para melhorar significativamente a sensibilidade.
- Compensação de contraluz (BLC) – Uma área de interesse com compensação de contraluz (BLC) totalmente programável e nível BLC variável permitem que as câmaras Dia/Noite Série 100 façam face às aplicações mais exigentes em halls, vestíbulos e recepções.
- Preto automático – Aumenta o contraste através da compensação de contraste reduzido devido a nevoeiro, neblina ou ofuscamento.
- Obturador predefinido – Ajusta-se automaticamente à abertura da objectiva com grandes velocidades de obturador, oferecendo imagens detalhadas com uma extraordinária nitidez de objectos em rápido movimento e evitando que estes fiquem desfocados.

As versões Dia/Noite das AutoDome Série 100 mudam automaticamente de câmara policromática para monocromática através da remoção de um filtro IV motorizado em condições de fraca luminosidade. Desta forma, conseguirá melhorar a sensibilidade da iluminação IV, ao mesmo tempo que mantém uma qualidade de imagem superior.

Funcionamento analógico/IP híbrido opcional

A conectividade híbrida, opcional, permite que a AutoDome transmita simultaneamente vídeo IP por uma rede de área local ou alargada, bem como vídeo CVBS via cablagem coaxial para suportar equipamento analógico existente. Fluxos de vídeo de rede são enviados sobre redes IP e podem ser vistos com o Gravador de vídeo digital DiBos, da Bosch, ou num PC a executar o software de gestão de vídeo VIDOS. Como alternativa, pode ser usado um decodificador de vídeo IP da Bosch para exibir o vídeo num monitor VGA ou CVBS analógico. Para garantir a máxima acessibilidade, podem ser vistos vídeos utilizando um browser de Internet. A ligação BNC fornece entrada directa a um comutador matricial analógico convencional ou DVR, melhorando, além disso, a flexibilidade de gravação e visualização da AutoDome.

Codificação MPEG-4

O módulo de comunicações IP AutoDome usa a mais recente tecnologia de compressão MPEG-4 para proporcionar vídeo 4CIF com qualidade de DVD a velocidades de fotogramas até 25/30 imagens PAL/NTSC por segundo (IPS). O módulo IP lida também com a regulação de largura de banda e as capacidades de multicasting (multicast); deste modo, gere de forma eficaz os requisitos de largura de banda e armazenamento, além de oferecer a melhor qualidade de imagem e resolução.

Tri-Streaming de vídeo

A inovadora funcionalidade Tri-Streaming (transmissão em fluxo triplo) da Bosch permite que as AutoDome equipadas com o módulo de comunicações IP opcional giram dois fluxos MPEG-4 independentes e um fluxo JPEG simultaneamente. Isto permite-lhe transmitir em fluxo contínuo (streaming) imagens de alta qualidade para visualização em directo enquanto a gravação é realizada a uma baixa velocidade de fotogramas; ao mesmo tempo, pode transmitir imagens JPEG em fluxo contínuo (streaming) para um dispositivo PDA remoto.

Fiabilidade imbatível

A AutoDome tem por base a experiência de mais de 10 anos da Bosch em concepção e fabrico de sistemas de câmaras dome. Todas as caixas pendentes AutoDome (para interior e exterior) apresentam valores que garantem a protecção IP 66. As caixas EnviroDome para exterior permitem que a gama de temperaturas de funcionamento atinja os -40°C (-40°F). O kit de temperatura alargada opcional "XT" permite que a AutoDome funcione a temperaturas tão baixas como -55°C (-67°F), garantindo uma operação fiável mesmo nos ambientes mais adversos.

Todas as caixas incluem uma cúpula em policarbonato robusto, parafusos de montagem semi-embutida e um trinco para a cúpula, de montagem semi-embutida, para reduzir as probabilidades de danificação por vandalismo. Dentro da dome, a potência, os dados e os vídeos encontram-se protegidos contra picos de potência inesperados.

De fácil instalação e manutenção

O inovador software da Bosch, chamado Configuration Tool for Imaging Devices (CTFID), permite que os operadores ou técnicos alterem as definições da câmara e actualizem firmware a partir de praticamente qualquer local sem ser precisa cablagem adicional. Para as novas versões Ethernet, um servidor Web integrado permite que o instalador aceda a todas as definições de utilizador, faça ajustes na câmara e actualize o firmware através de um browser de Internet standard.

O design inovador AutoDome simplifica a instalação e a manutenção. A AutoDome reduz os custos de manutenção por ser possível substituir módulos individuais em vez de conjuntos de câmaras completos. Limite-se a retirar o módulo antigo e a colocar os novos: é quase tão simples como substituir uma lâmpada. Todos os cintos de retenção foram substituídos por dobradiças, tornando a instalação e a manutenção mais seguras e simples. Pode até aceder à fonte de alimentação integrada sem baixar a dome.

Matriz de comparação de características

A tabela que se segue proporciona uma vista geral da gama de câmaras AutoDome e das suas características disponíveis:

Características de série	AutoDome Série 100	AutoDome Série 200	AutoDome Série 300	AutoDome Série 500i
Módulos substituíveis	●	●	●	●
PTZ de alta velocidade		●	●	●
Cenas predefinidas		64	99	99
Ronda vigilante		●	●	●
Entradas/saídas de alarme			7/4	7/4
Câmara de alta resolução	●	●	●	●
Modo Dia/Noite	●	●	●	●
Sensível a IV	●	●	●	●
Maior sensibilidade SensUp	●	●	●	●
Transmissão coaxial/UTP	●	●	●	●
Conectividade IP/analógica híbrida	●	●	●	●
Configuração remota Bilinx*	●	●	●	●
Compensação do cabo			●	●
Módulos de câmaras "hot swap" (troca em funcionamento)	●	●	●	●
Caixa anti-vandalismo reforçada	●	●	●	●

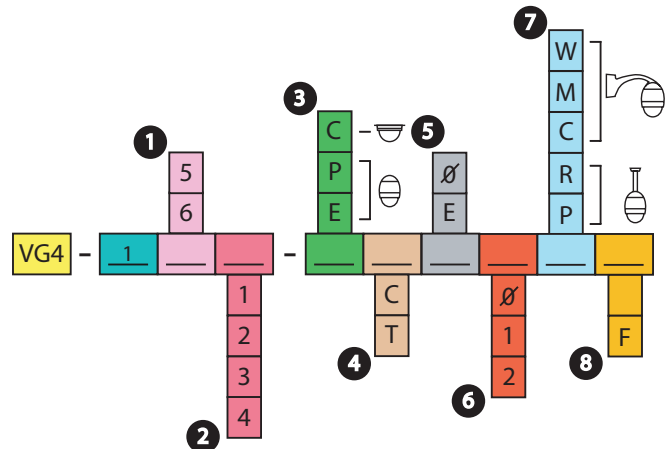
Características avançadas	
Controlo de movimentos AutoTrack II	●
Deteção de movimentos vídeo	●
Máscaras de privacidade e supressão de sectores	●
Controlo de alarmes avançado	●

*Compatível apenas por transmissão coaxial e UTP. Configuração remota sobre IP via interface web.

Certificados e Aprovações

Compatibilidade electromagnética (CEM)	Conforme com a FCC, Parte 15, ICES-003 e regulamentos CE
Segurança dos produtos	Em conformidade com os regulamentos CE e normas UL, CSA, EN e CEI.

Planeamento



Guia de Encomenda

1 Formato de vídeo

- 5 PAL fixa
- 6 NTSC fixa

2 Tipo de câmara

- 1 Policromática (2,7–13,5 mm)
- 2 Dia/Noite (2,7–13,5 mm)
- 3 Policromática (5–50 mm)
- 4 Dia/Noite (5–50 mm)

3 Caixa

- C Encastrado no tecto²
- P Pendente para interior
- E Pendente para exterior

4 Cúpula

- C Transparente, robusta
- T Colorida, robusta

5 Comunicações

- O Fixa (coaxial, UTP)
- E Ethernet (TCP/IP)

1 Transformador não incluído. O cliente tem de fornecer uma fonte de alimentação limitada a 24 Vac (VG4-A-PSUx ou equivalente). Não disponível na opção de fibra óptica.

2 As caixas para tecto, de montagem semi-embutida, não requerem opções de kit para os números de referência 6, 7, ou 8.

3 A fibra óptica é uma opção de modo múltiplo com Bi-Phase. Implica LTC 4629 no sistema.

4 Suporte para montagem no telhado pode ser montado num parapeito vertical. Para instalação em placas, encomende um adaptador para placa

6 Potência (só elementos pendentes)

- 0 24 Vac¹
- 1 120 Vac
- 2 230 Vac

7 Elemento pendente de montagem

- L Parede
- M Haste
- C Esquina
- R Telhado⁴
- P Tubo

8 Fibra óptica

- Sem fibra
- F Fibra³

Especificações Técnicas**Câmara policromática de 2,7 mm-13,5 mm**

Sensor de imagens	1/3 pol. CCD interlinha (752 x 582 PAL)/(768 x 492 NTSC)
-------------------	---

Objectiva

Diafragma	Automático	
Campo de visão	78,3° a 18,5°	
Saída de vídeo	1,0 Vp-p, 75 Ohm	
Controlo do ganho	Desligado / Auto (com limite ajustável) / manual	
Sincronização	Bloqueio de linha (ajuste do atraso de fase vertical entre 0° e 358°) ou cristal interno	
Correcção da abertura	Horizontal e vertical	
Resolução horizontal	540 TVL (NTSC)/540 TVL (PAL)	
Sensibilidade (típica)	30 IRE	50 IRE
SensUp desligado	0,29 lx	0,9 lx
SensUp ligado	0,029 lx	0,09 lx
SNR	> 50 dB	
Equilíbrio dos brancos	2500 K a 9000 K (com modo de suspensão AWB e modo manual)	

Câmara Dia/Noite de 2,7 mm-13,5 mm

Sensor de imagens	1/3 pol. CCD interlinha (752 x 582 PAL)/(768 x 492 NTSC)
-------------------	---

Objectiva

Diafragma	Automático	
Campo de visão	78,3° a 18,5°	
Saída de vídeo	1,0 Vp-p, 75 Ohm	
Controlo do ganho	Desligado / Auto (com limite ajustável) / manual	
Sincronização	Bloqueio de linha (ajuste do atraso de fase vertical entre 0° e 358°) ou cristal interno	
Correcção da abertura	Horizontal e vertical	
Resolução horizontal	540 TVL (NTSC)/540 TVL (PAL)	
Sensibilidade (típica)	30 IRE	50 IRE
Modo Dia		
SensUp desligado	0,29 lx	0,9 lx
SensUp ligado	0,029 lx	0,09 lx
Modo Noite		
SensUp desligado	0,12 lx	0,36 lx
SensUp ligado	0,012 lx	0,09 lx
SNR	>50 dB	
Equilíbrio dos brancos	2500 K a 9000 K (com modo de suspensão AWB e modo manual)	

Câmara policromática de 5 mm-50 mm

Sensor de imagens	1/3 pol. CCD interlinha (752 x 582 PAL)/(768 x 492 NTSC)
-------------------	---

Objectiva

Diafragma	Automático	
Campo de visão	47,5° a 5,0°	
Saída de vídeo	1,0 Vp-p, 75 Ohm	
Controlo do ganho	Desligado / Auto (com limite ajustável) / manual	
Sincronização	Bloqueio de linha (ajuste do atraso de fase vertical entre 0° e 358°) ou cristal interno	
Correcção da abertura	Horizontal e vertical	
Resolução horizontal	540 TVL (NTSC)/540 TVL (PAL)	
Sensibilidade (típica)	30 IRE	50 IRE
SensUp desligado	0,42 lx	1,3 lx
SensUp ligado	0,042 lx	0,13 lx
SNR	>50 dB	
Equilíbrio dos brancos	2500 K a 9000 K (com modo de suspensão AWB e modo manual)	

Câmara Dia/Noite de 5 mm-50 mm

Sensor de imagens	1/3 pol. CCD interlinha (752 x 582 PAL)/(768 x 492 NTSC)
-------------------	---

Objectiva

Diafragma	Automático	
Campo de visão	47,5° a 5,0°	
Saída de vídeo	1,0 Vp-p, 75 Ohm	
Controlo do ganho	Desligado / Auto (com limite ajustável) / manual	
Sincronização	Bloqueio de linha (ajuste do atraso de fase vertical entre 0° e 358°) ou cristal interno	
Correcção da abertura	Horizontal e vertical	
Resolução horizontal	540 TVL (NTSC)/540 TVL (PAL)	
Sensibilidade (típica)	30 IRE	50 IRE
Modo Dia		
SensUp desligado	0,42 lx	1,3 lx
SensUp ligado	0,042 lx	0,13 lx
Modo Noite		
SensUp desligado	0,17 lx	0,52 lx
SensUp ligado	0,017 lx	0,052 lx
SNR	>50 dB	
Equilíbrio dos brancos	2500 K a 9000 K (com modo de suspensão AWB e modo manual)	

Especificações eléctricas/mecânicas

Modelo	Encastrado no tecto	Interior	EnviroDome®
		Pendente	
Peso	2,66 kg (5,86 lb)	2,88 kg (6,3 lb)	3,32 kg (7,3 lb)
Alcance da rotação horizontal	360°, cont.	360°, cont.	360°, cont.
Ângulo de inclinação	1° acima do horizonte	18° acima do horizonte	18° acima do horizonte
Em serviço	21-30 Vac 50/60 Hz	21-30 Vac 50/60 Hz	21-30 Vac 50/60 Hz

Consumo de energia: (típ.)

Modelos analógicos	7,5 W	7,5 W	43,5 W ⁵
Modelos Ethernet	11,5 W	11,5 W	47,5 W ⁵

5 Adicionar 16 W se utilizar o kit VG4-SHTR-XT.

Supressão de picos

Protecção de Vídeo	Corrente de pico de 10 kA (centelhador), potência de pico de 1000 W (10/1000 µ)		
Protecção de entrada de alimentação (dome)	Corrente de pico de 7,3 A, potência de pico de 600 W (10/1000 µ)		
Protecção de saída de alimentação (fonte de alimentação da haste)	Corrente de pico de 21,4 A, potência de pico de 1500 W (10/1000 µ)		

Aspectos ambientais

Modelo	Encastrado no tecto	Interior	EnviroDome®
		Pendente	
Classificação	IP54	IP66	IP66
Temp. de funcionamento	-10°C a 50°C (14°F a 122°F)	-10°C a 50°C (14°F a 122°F)	-40°C a 50°C (-40°F a 122°F)
Temp. de armazenamento	-10°C a 60°C (14°F a 140°F)	-10°C a 60°C (14°F a 140°F)	-40°C a 60°C (-40°F a 140°F)
Humidade	0% a 90% relativa, sem condensação	0% a 90% relativa, sem condensação	0% a 100% relativa, não condensada

Vários

Protocolos de Comunicação Bilinx⁶

6 Bilinx indisponível em modelos Ethernet.

Ligações para utilizador

Alimentação (câmara)	21-30 Vac, 50/60 Hz
Alimentação (aquecimento)	21-30 Vac, 50/60 Hz
Vídeo	BNC/UTP ⁷
Entrada de linha áudio (Line In) ⁸	9 KOhm típ., 5,5 Vp-p máx.

7 Modelos Ethernet não possuem uma saída analógica UTP, mas sim BNC (coaxial).

8 Com modelos Ethernet, a Bi-Phase ± pode ser usada opcionalmente como conector de entrada de linha áudio.

Suportes/Acessórios**Suportes para montagem em haste pendente**

Suporte para parede (sem transformador)	ENV-PA0
Suporte para parede (transformador de 120/230 Vac)	VGA-A-PA1 / VG4-A-PA2
Suporte para parede (transformador de 120/230 Vac e fibra óptica)	VGA-A-PA1F / VG4-A-PA2F

Placas de montagem opcionais para suportes para montagem em haste

Placa de montagem de esquina	LTC 9542/01
Placa de montagem em haste (poste)	LTC 9541/01

Suportes para montagem em tubo pendente

Tampa para montagem em tubo	VG4-A-9543
-----------------------------	------------

Suportes pendentes para montagem no telhado

Montagem no telhado (parapeito)	VG4-A-9230
---------------------------------	------------

Placas de montagem opcionais para suportes para montagem no telhado

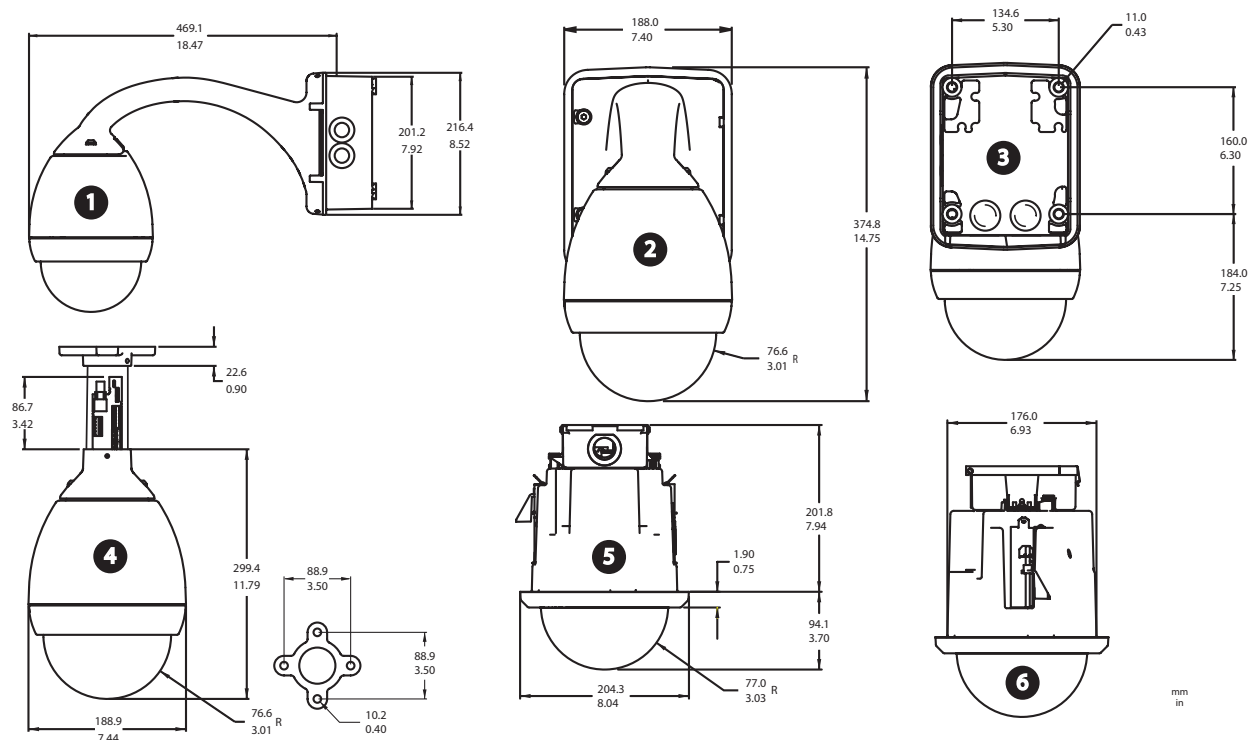
Adaptador para placa de montagem em parapeito	LTC 9230/01
---	-------------

Fontes de alimentação

Caixa de fonte de alimentação para exterior (transformador de 120/230 Vac)	VG4-A-PSU1 / VG4-A-PSU2
Caixa de fonte de alimentação para exterior (transformador de 120/230 Vac e fibra óptica)	VG4-A-PSU1F / VG4-A-PSU2F
O módulo de aquecimento de temperatura ampliada aumenta a gama de temperaturas até -55°C (-67°F) para EnviroDome® apenas	VG4-SHTR-XT

Modelos de fibra óptica

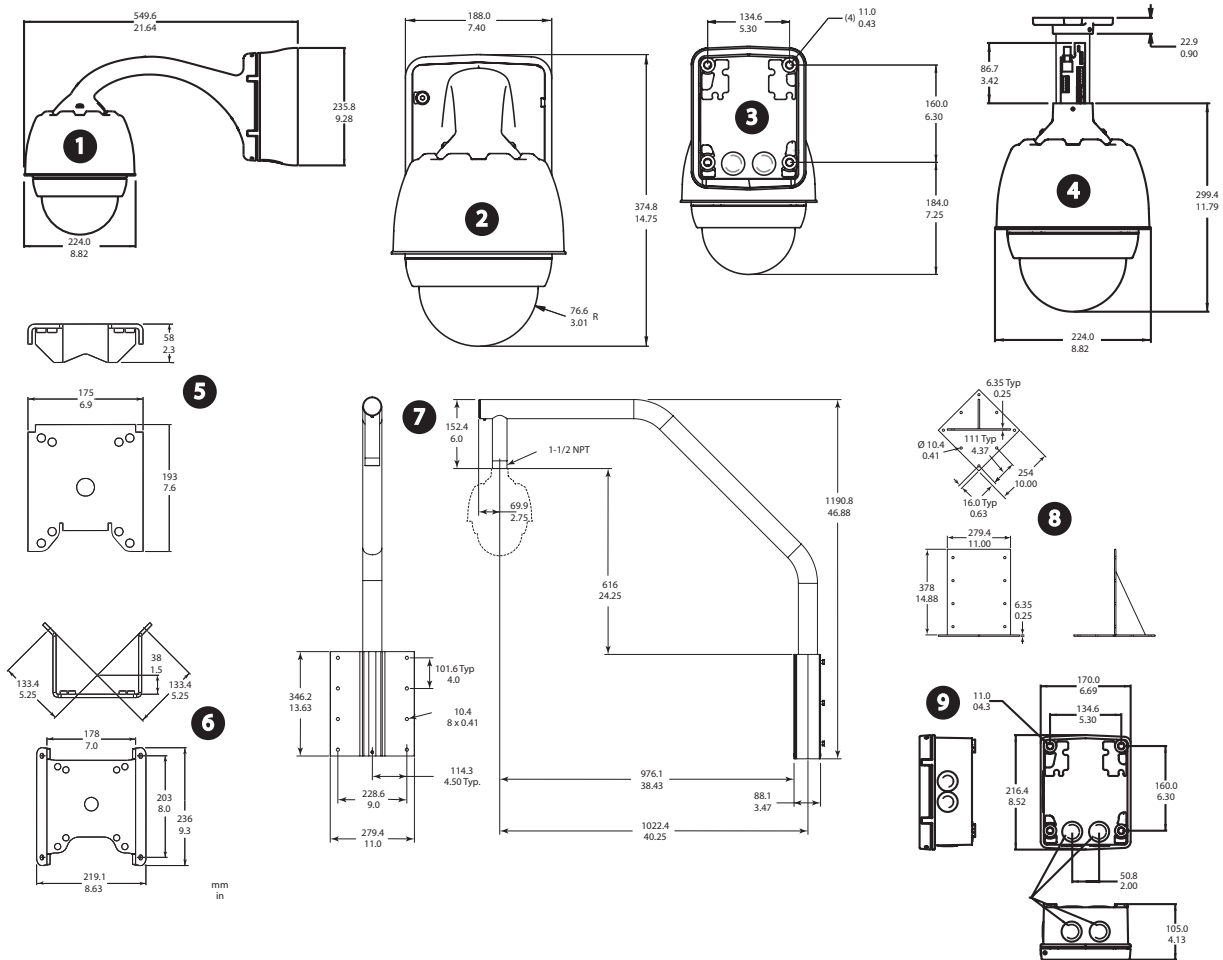
Compatibilidade com fibra óptica	Fibra de vidro multi-modo com baixos níveis de perda de 50/125 mm, 62,5/125 mm, classificado para uma largura mínima de banda de sistema de 20 MHz (vídeo de 850 nm/Controlo de 1300 nm)
Distância máx.	4 km



Dimensões de sistema interior

Referência	Descrição	Referência	Descrição
1	Suporte para montagem mural - Lado com fonte de alimentação e saia envolvente removida	4	Suporte para montagem em tubo
2	Suporte para montagem mural - Frente com fonte de alimentação e saia envolvente	5	Suporte para montagem encastrada no tecto - Frente
3	Suporte para montagem mural - Traseira com fonte de alimentação e saia envolvente	6	Suporte para montagem encastrada no tecto - Lado

Tucano Comércio de Alarmes e Sistemas Eletrônicos
 End: Rua Des Antonio de Paula, 3577 Boqueirão - Curitiba/PR
 Fone/fAX: (41) 3286-2867
 www.tucanobrasil.com.br - tucano@tucanobrasil.com.br



Dimensões do sistema exterior

Referência	Descrição	Referência	Descrição
1	Suporte para montagem mural – Lado com fonte de alimentação e saia envolvente	6	Suporte de canto
2	Suporte para montagem mural – Frente com fonte de alimentação e saia envolvente	7	Suporte para montagem no telhado
3	Suporte para montagem mural – Traseira com fonte de alimentação e saia envolvente	8	Adaptador do suporte para montagem no telhado
4	Suporte para montagem em tubo	9	Fonte de alimentação para suportes de tubo e de telhado
5	Suporte de haste		

Distribuidor Autorizado:

Tucano Comércio de Alarmes e Sistemas Eletrônicos

End: Rua Des Antonio de Paula, 3577 Boqueirão - Curitiba-Pr

Fone/Fax: (41) 3286-2867

www.tucanobrasil.com.br - tucano@tucanobrasil.com.br