



Projektor à Prova de Explosão SÉRIE 1K

ATMOSFERAS EXPLOSIVAS
ZONAS 1 e 2, 21 e 22 – Grupos IIA e IIB
GRAU DE PROTEÇÃO: IP66
CERTIFICADO DE CONFORMIDADE
2007EC02CP029

Dados Construtivos

Fabricado em liga de alumínio fundido copper free, resistente à corrosão, visor de vidro temperado, resistente a choques térmicos e impactos, soquete de porcelana antivibratório.

Parafusos, arruelas e chassi em aço inox.

Acabamento

Pintura a pó em poliéster cor cinza munsell N6.5.

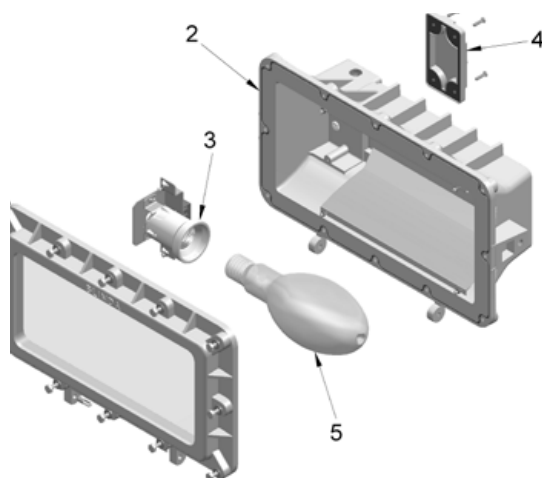
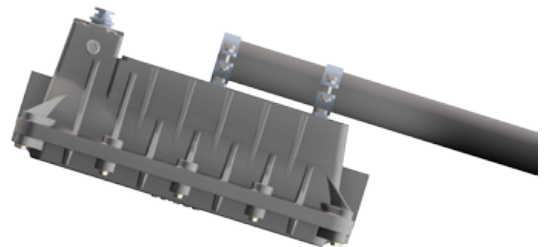
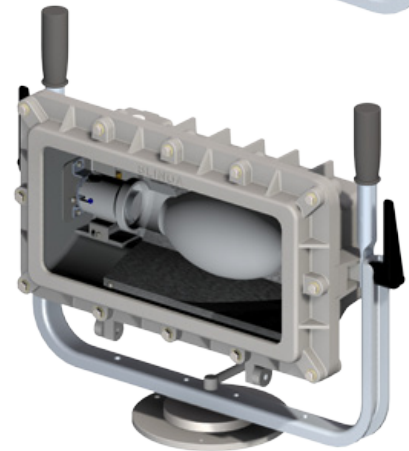
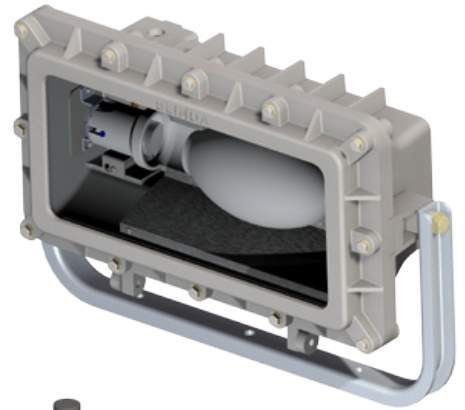
Atmosferas Explosivas

Este produto foi projetado e ensaiado de acordo com as normas vigentes de equipamentos para instalação em atmosferas explosivas.

Tipo de proteção: Ex-de.

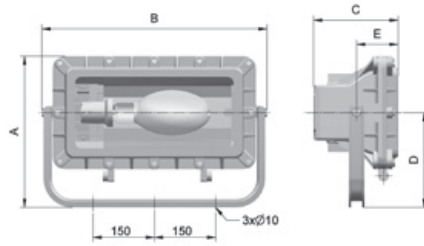
Aplicação

Iluminação de áreas onde haja risco de explosão: indústrias petroquímicas, químicas, de tintas e vernizes, alimentícias, farmacêuticas, depósitos de produtos inflamáveis, cabines de pinturas, entre outros.

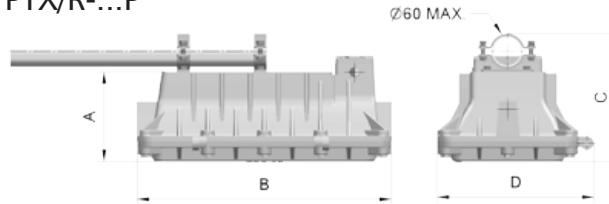


- 01- Conjunto ótico
- 02- Corpo
- 03- Conjunto soquete
- 04- Tampa da caixa de ligação
- 05- Lâmpada

Dados Técnicos



PTX/R-...P



Modelo	Lâmpada	Potência	Soquete	Tensão	Class. Temp.	Dimensões (mm)				
						A	B	C	D	E
SERIE1-500W	Mista	500 W	E40	220V	T2	370	550	205	230	100
SERIE1-1000W	Halógena	1000 W	E40	220V	T1	370	550	205	230	100

A pedido podem ser fornecidos com lâmpada.
 Fornecido com uma entrada rosqueada.
 Roscas: BSP (B), NPT (N) ou métrica.
 Ø Entradas: 1/2", 3/4", M20 ou M25.
 Prensa cabos fornecidos separadamente.

Lâmpada Mista 500W

Fluxo Luminoso Total 4.739 lm

AREA FLUX DIAGRAMA																		Φ_t	Φ_a	
-90	0.01	0.06	0.16	0.31	0.46	0.60	0.78	0.97	1.04	1.01	0.89	0.69	0.51	0.37	0.22	0.10	0.03	0.00	8.22	0.00
80	0.02	0.17	0.47	0.85	1.50	2.78	4.59	6.31	7.06	6.86	5.88	4.18	2.52	1.37	0.78	0.40	0.12	0.01	45.9	24.3
70	0.04	0.29	0.73	1.82	4.53	8.84	13.9	18.1	19.7	19.3	17.1	12.9	8.27	4.34	1.73	0.69	0.24	0.02	133	124
60	0.05	0.38	1.15	3.83	9.32	17.1	25.4	31.4	33.5	33.0	29.9	23.9	16.0	9.03	3.80	1.11	0.34	0.04	239	234
50	0.07	0.45	1.85	6.35	14.4	24.8	35.1	42.6	45.6	44.8	40.7	32.8	23.2	13.8	6.31	1.83	0.43	0.05	335	331
40	0.08	0.54	2.67	8.67	18.6	30.6	41.4	49.3	52.7	51.9	47.4	38.5	28.2	17.6	8.54	2.66	0.51	0.06	400	397
30	0.08	0.63	3.42	10.5	21.4	34.3	45.2	52.8	55.9	55.1	50.5	41.5	31.3	20.1	10.2	3.38	0.60	0.07	437	435
20	0.09	0.71	3.96	11.8	23.4	36.2	46.8	54.2	56.4	55.6	51.1	43.1	33.0	21.7	11.3	3.90	0.68	0.08	454	452
10	0.09	0.75	4.23	12.6	24.7	37.7	47.8	54.6	56.7	55.2	51.6	43.9	34.0	22.4	11.9	4.15	0.72	0.08	463	461
0	0.09	0.74	4.19	12.5	24.7	37.8	47.9	54.5	56.7	56.5	53.0	45.1	35.0	22.8	12.0	4.12	0.71	0.08	469	467
-10	0.09	0.68	3.85	11.7	23.5	36.8	47.1	54.1	57.0	56.4	52.9	44.6	34.3	22.2	11.4	3.80	0.66	0.08	461	459
-20	0.08	0.59	3.23	10.2	21.0	33.7	43.9	51.0	53.4	52.9	49.2	41.7	31.7	19.9	9.91	3.19	0.57	0.07	426	424
-30	0.07	0.49	2.44	7.95	16.9	28.0	37.1	43.0	44.6	44.1	41.3	35.2	26.3	16.2	7.75	2.39	0.47	0.06	354	351
-40	0.06	0.40	1.60	5.38	11.9	20.1	27.8	32.2	33.0	32.6	30.8	26.1	18.9	11.4	5.22	1.55	0.38	0.05	259	255
-50	0.05	0.33	0.92	2.95	6.75	11.8	17.1	20.3	20.8	20.6	19.5	16.0	11.2	6.47	2.81	0.88	0.31	0.04	159	152
-60	0.03	0.25	0.57	1.23	2.78	5.10	7.61	9.37	9.79	9.65	8.96	7.12	4.77	2.59	1.15	0.55	0.21	0.02	71.7	56.1
-70	0.02	0.14	0.36	0.57	0.84	1.37	2.06	2.53	2.64	2.58	2.38	1.88	1.24	0.79	0.55	0.32	0.11	0.01	20.4	0.00
-80	0.01	0.05	0.11	0.19	0.26	0.29	0.32	0.34	0.34	0.33	0.31	0.29	0.26	0.21	0.14	0.07	0.02	0.00	3.53	0.00
-90	0.01	0.05	0.11	0.19	0.26	0.29	0.32	0.34	0.34	0.33	0.31	0.29	0.26	0.21	0.14	0.07	0.02	0.00	3.53	0.00
	-90	-80	-40	-60	-50	-40	-30	-20	-10	0	10	20	30	40	50	60	70	80	90	
Φ_t	1.04	7.64	35.9	109	227	368	492	578	607	598	554	459	341	213	106	35.1	7.11	0.81	4739	---
Φ_a	0.00	0.00	24.9	101	220	362	486	572	601	592	547	453	334	207	98.3	24.4	0.00	0.00	---	4623

Tucano Comércio de Alarmes e Sistemas Eletrônicos Ltda.
R. Des. Antônio de Paula, 3577 - Boqueirão
Fone/Fax: (41) 3286-2867
www.tucanobrasil.com.br