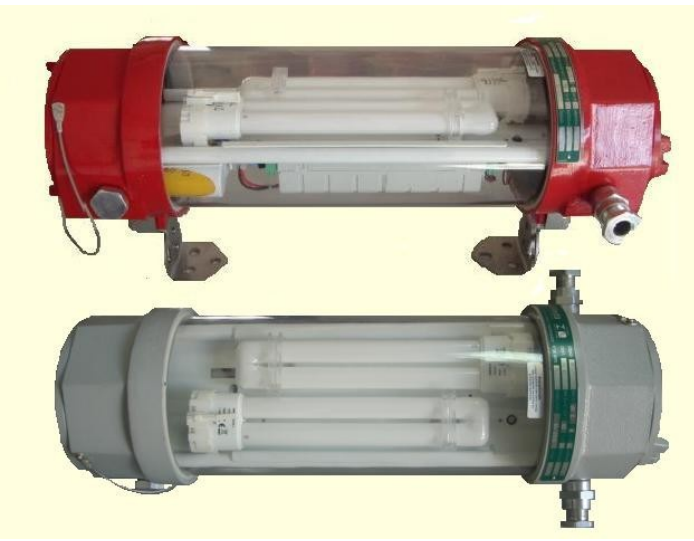




Luminária para Lâmpadas Fluorescentes para Atmosfera Explosiva – Convencional e de Emergência



- Uso em Atmosfera Explosiva
- Classificação: Ex d – Zonas 1 e 2, 21 e 22
- Grupos: IIA, IIB e IIC
- Certificação: INMETRO
- Resistente a corrosão, choques e impactos
- Pode ser utilizado em ambiente externo ou agressivo
- Grau de Proteção: IP66
- Lâmpada tipo PL

➤ DADOS CONSTRUTIVOS:

Fabricada em liga de alumínio fundido copper free, resistente à corrosão, tubo em policarbonato ou vidro borossilicato, resistente a choques térmicos e impactos. Parafusos, arruelas e chassi em aço inox.

➤ ACABAMENTO:

Pintura a pó em poliéster cor cinza munell N6.5. (Disponível em outras cores sob encomenda).

➤ ATMOSFERAS EXPLOSIVAS:

Este produto foi projetado e ensaiado de acordo com as normas vigentes de equipamentos para instalação em atmosferas explosivas.

EPL GB e Db

➤ APLICAÇÃO:

Iluminação de áreas onde haja risco de explosão: indústrias petroquímicas, químicas, de tintas e vernizes, alimentícias, farmacêuticas, depósitos de produtos inflamáveis, cabines de pinturas, entre outros.

Aplicação conforme material do invólucro e grupo de gases:

- Policarbonato: IIA, IIB e IIC
- Vidro: IIA e IIB

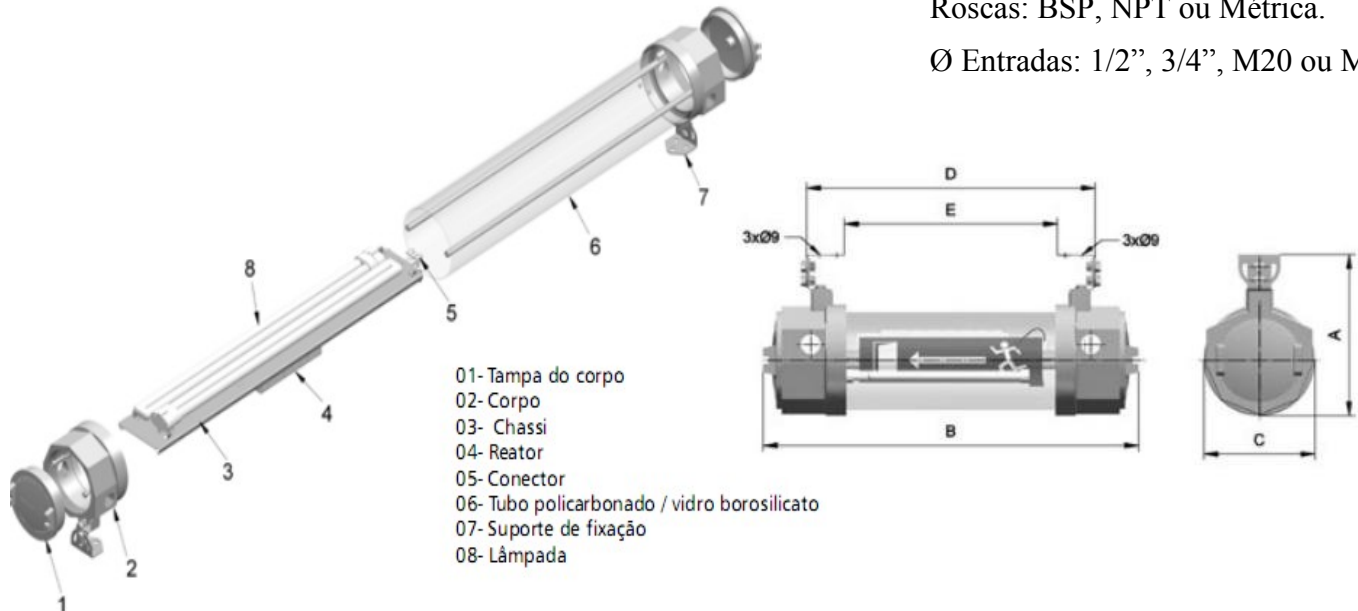


Luminária para Lâmpadas Fluorescentes para Atmosfera Explosiva – Convencional e de Emergência

Fornecida com quatro entradas rosqueadas.

Roscas: BSP, NPT ou Métrica.

Ø Entradas: 1/2", 3/4", M20 ou M25.



➤ **REATOR** – circuito com tecnologia “EOL” Fator de potência $\geq 0,95$.

➤ **FUNCIONAMENTO:**

Na interrupção da energia, o módulo de emergência atua automaticamente, energizando apenas uma das lâmpadas.

➤ **MÓDULO DE EMERGÊNCIA:**

Módulo de emergência composto por reator e pack de baterias de Níquel Cádmio NiCd 6V 7A/h.

A pedido as luminárias podem ser fornecidas com a função Normal/Emergência:

Ao desligar o interruptor a lâmpada é desligada, ou seja, não atua como emergência. O módulo de emergência atuará somente quando o interruptor estiver ligado e houver falta de energia.

➤ **AUTONOMIA:**

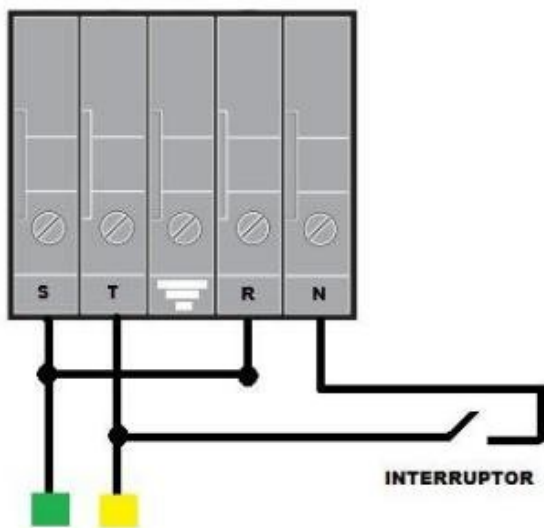
Lâmpada	Fator Flux. Luminoso	Autonomia
18/20 Watts	35%	3 horas
36/40 Watts	30%	3 horas



Luminária para Lâmpadas Fluorescentes para Atmosfera Explosiva – Convencional e de Emergência

➤ DADOS TÉCNICOS:

Modelo	Lâmpada	Tensão	Potência	Classe Temp.	Dimensões (mm)				
					A	B	C	D	E
TUCBLP118	Fluorescente	24Vca – 24Vcc 90~260 Vca/Vcc	1X18W	T6	205	805	140	695	600
TUCBLP118E	Fluorescente (Emergência)	24Vca – 24Vcc 90~260 Vca/Vcc	1X18W	T6	205	805	140	695	600
TUCBLP218	Fluorescente	24Vca – 24Vcc 90~260 Vca/Vcc	2X18W	T6	205	805	140	695	600
TUCBLP218E	Fluorescente (Emergência)	24Vca – 24Vcc 90~260 Vca/Vcc	2X18W	T6	205	805	140	695	600



■ FASE 90/240 VAC

■ NEUTRO

S } EMERGÊNCIA
T }

R } CONVENCIONAL
N }

Para 2 lâmpadas



Quando o interruptor é acionado as 2 lâmpadas são energizadas, se houver falta de energia permanece somente uma lâmpada acesa.