



Luminária para Atmosfera Explosiva – TUCBLP255 e TUCBLP255E

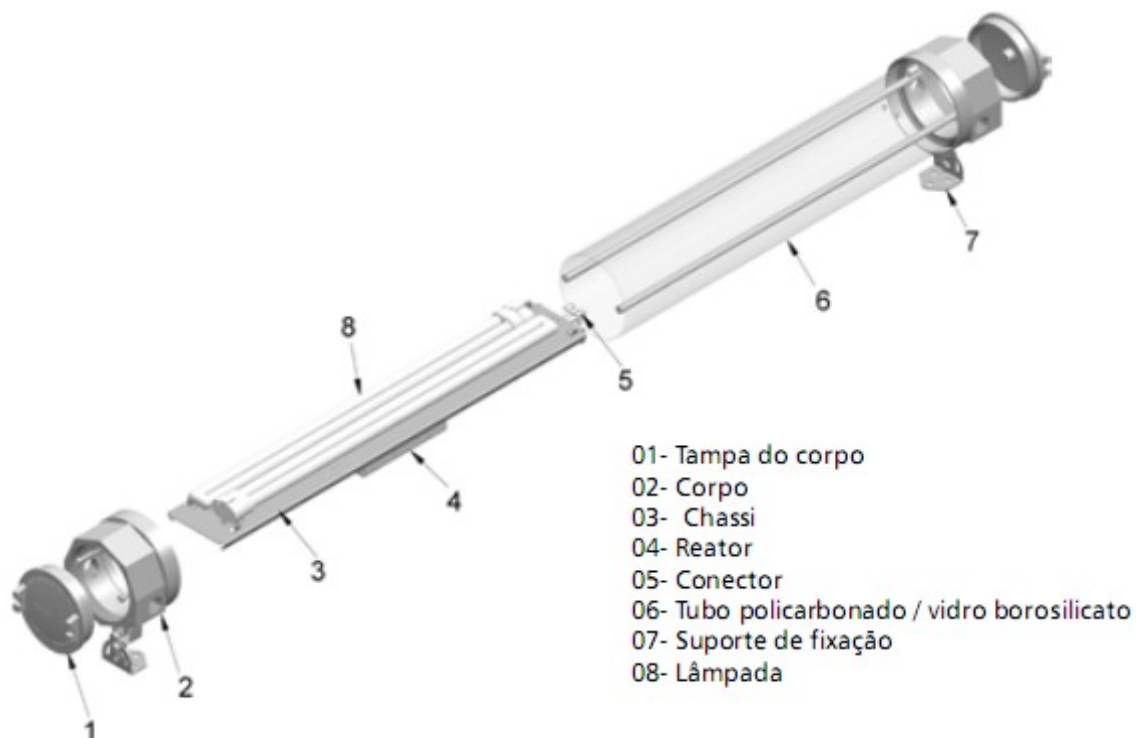
◆ Dados Construtivos:

Fabricada em liga de alumínio fundido copper free, resistente à corrosão, tubo em policarbonato ou vidro borossilicato, resistente a choques térmicos e impactos.

Parafusos, arruelas e chassi em aço inox.

- ◆ **Acabamento:** Pintura a pó em poliéster cor cinza munsell N6.5.
- ◆ **Atmosferas Explosivas:** Este produto foi projetado e ensaiado de acordo com as normas vigentes de equipamentos para instalação em atmosferas explosivas. EPL Gb e Db.
- ◆ **Classificação:** Ex d IIC T* Gb IP66
Ex tD A 21 T* Db IP66
- ◆ **Aplicação:** Iluminação de áreas onde haja risco de explosão: indústrias petroquímicas, químicas, de tintas e vernizes, alimentícias, farmacêuticas, depósitos de produtos inflamáveis, cabines de pinturas, entre outros.

Aplicação conforme material do invólucro e Grupo de Gases: *Policarbonato IIA, IIB e IIC *Vidro IIA e IIB





Luminária para Atmosfera Explosiva – TUCBLP255 e TUCBLP255E

● Dados Técnicos:

Modelo	Lâmpada	Tensão	Potência	Classe Temp.	Dimensões (mm)				
					A	B	C	D	E
TUCBLP255	Fluor. Comp. sem Reator Integrado	90-260 Vca-Vcc	2X55W	T5	205	805	140	695	600
TUCBLP255E	Fluor. Comp. sem Reator Integrado	90-260 Vca-Vcc	2X55W	T5	205	805	140	695	600

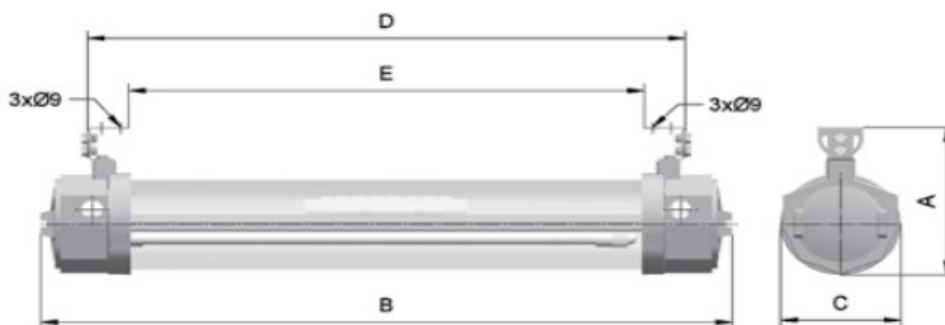
Fornecida com quatro entradas rosqueadas.

Roscas: BSP (B), NPT (N) ou métrica.

Ø Entradas: ½”, ¾”, M20 ou M25.

Prensa cabo fornecido separadamente

Modelos: Tudo de policarbonato.



■ Reator:

Circuito com tecnologia “EOL”. Fator de Potência $\geq 0,95$

■ Módulo de Emergência:

Módulo de emergência composto por reator e pack de baterias de Níquel Cádmio NiCd 6V 7A/h. A pedido as luminárias podem ser fornecidas com a função Normal/Emergência: Ao desligar o interruptor a lâmpada é desligada, ou seja, não atua como emergência. O módulo de emergência atuará somente quando o interruptor estiver ligado e houver falta de energia.

■ Funcionamento:

Na interrupção da energia, o módulo de emergência atua automaticamente, energizando apenas uma das lâmpadas.

AUTONOMIA

Lâmpada	Fator Flux. Luminoso	Autonomia
18/20 Watts	35%	3 horas
36/40 Watts	30%	3 horas