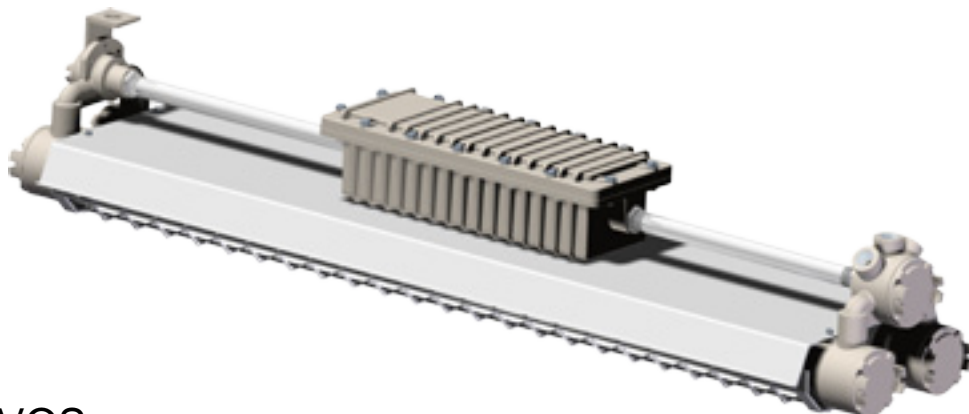




Luminária de Emergência à Prova de Explosão - TUCLF2110E

ATMOSFERAS EXPLOSIVAS
ZONAS 1 e 2, 21 e 22 – Grupos IIA e IIB
GRAU DE PROTEÇÃO: IP65
CERTIFICADO DE CONFORMIDADE
2006EC02CP044



DADOS CONSTRUTIVOS

Fabricada em liga de alumínio fundido copper free, resistente à corrosão, tubo em vidro borossilicato ou policarbonato, resistente a choques térmicos e impactos, soquete antivibratório.
Parafusos, arruelas e chassi em aço inox.

ACABAMENTO

Pintura a pó em poliéster cor cinza munsell N6.5.

ATMOSFERAS EXPLOSIVAS

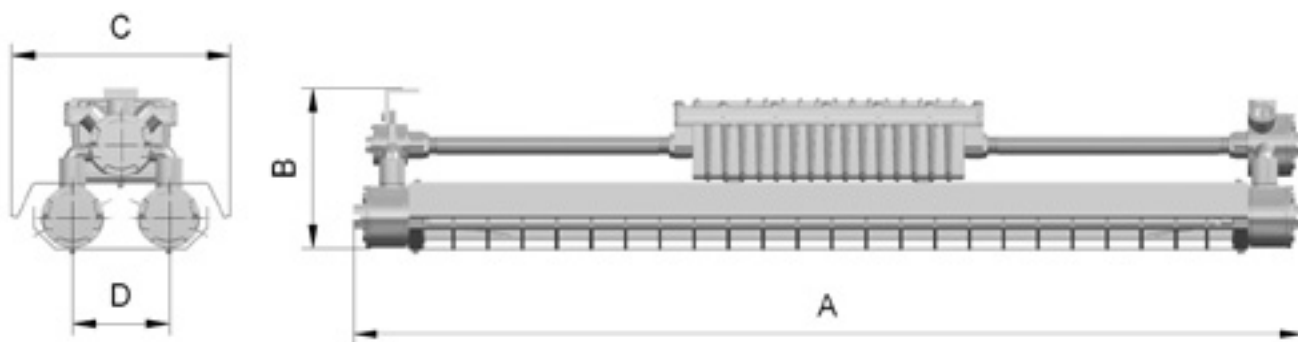
Este produto foi projetado e ensaiado de acordo com as normas vigentes de equipamentos para instalação em atmosferas explosivas.

Tipo de proteção: Ex-d.

APLICAÇÃO

Iluminação de áreas onde haja risco de explosão: indústrias petroquímicas, químicas, de tintas e vernizes, alimentícias, farmacêuticas, depósitos de produtos inflamáveis, cabines de pinturas, entre outros.

DADOS TÉCNICOS



Modelo	Lâmpada	Tensão	Potência	Class. Temp.	Dimensões (mm)			
					A	B	C	D
TUCLF2110E	Fluorescente	110/220 Vca	2 x 110W	T5	1330	235	315	140

Fornecida com 3 entradas rosqueadas Ø3/4" NPT.
A pedido pode ser fornecido com reator 90~260 Vca/Vcc
com tecnologia "EOL", fator de potência ≥ 0,95.
Frequência: 50/60Hz

MODULO DE EMERGÊNCIA

Módulo de emergência composto por reator e pack de baterias de Níquel Cádmio NiCd 6V 7A/h.

FUNCIONAMENTO

Na interrupção da energia, o módulo de emergência atua automaticamente, energizando apenas uma das lâmpadas.

AUTONOMIA

Lâmpada	Fator Flux. Luminoso	Autonomia
18/20 Watts	35%	3 horas
36/40 Watts	30%	3 horas

Tucano Comércio de Alarmes e Sistemas Eletrônicos Ltda.
R. Des. Antônio de Paula, 3577 - Boqueirão

Fone/Fax: (41) 3282-2867

www.tucanobrasil.com.br