

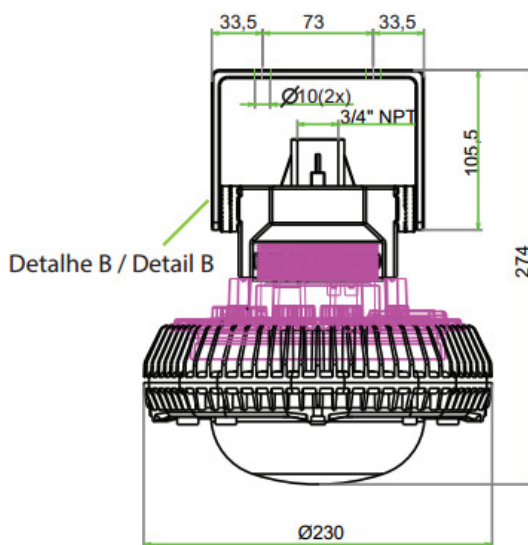
Luminária / Projetor de Led para áreas classificadas á prova de explosão



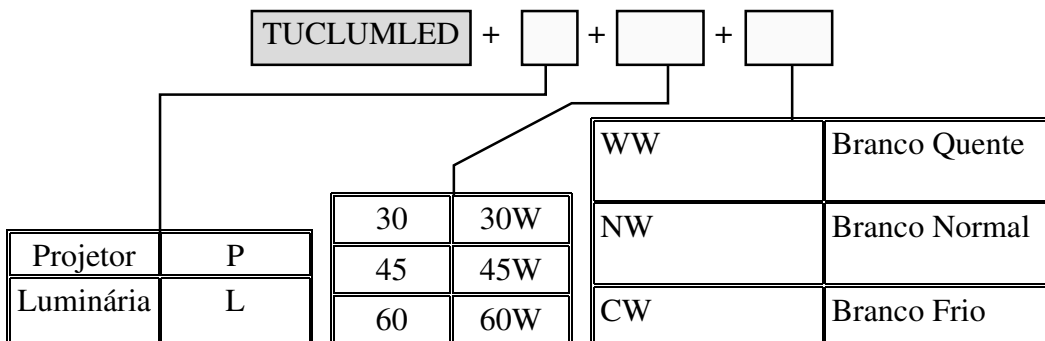
Luminária



Projetor



Exd
ZONA / ZONE 1, 2
ZONA / ZONE 21, 22
IP66
LED
 Até / Up to 30W
 Até / Up to 45W
 Até / Up to 60W



Aplicações:

Desenvolvido para uso em áreas classificadas com áreas industriais, refinarias, plataformas Onshore e Offshore, terminais marítimos, usinas de açúcar e álcool, hidrelétricas, indústrias químicas, indústrias farmacêuticas, indústrias alimentícias e outras aplicações onde haja risco iminente de explosão.

Vantagens:

- Consumo de energia menor de até 75%;
- Vida útil até 5 vezes maior comparado as lâmpadas tradicionais;
- Custo reduzido referente ao cabeamento devido seu baixo consumo de energia;

Informações Técnicas:

Luminária LED

Marcação: Exd IIC Gb T*/ Extb IIIC Gb T* (Ver tabela)

Normas técnicas: ABNT NBR IEC 60079-0:2008
 ABNT NBR IEC 60079-1:2009
 ABNT NBR IEC 60079-31:2008
 ABNT NBR IEC 600529:2009

Grau de proteção: IP66

Lâmpada: LED

Potência da Lâmpada: Ver Tabela

Tensão : Ver tabela

Frequencia: 50 / 60 Hz

Corpo: Alumínio

Fechos e parafusos: Inclusos

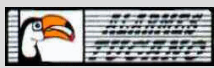
Temperatura ambiente: -40°C ~ + 55°C

Vida útil: Maior que 50.000h

ATMOSFERA EXPLOSIVA

Endereço eletrônico onde foi salvo o documento

Autor: Nome Carlos Alexandre

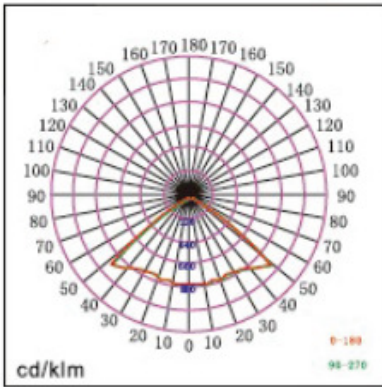


Características Luminotécnicas:

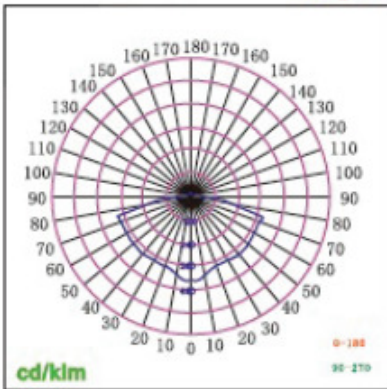
Potência Power	Tensão / Voltage VAC	Tensão / Voltage VCC	Corrente de entrada Rated input current (A)	Fluxo Luminoso Luminous flux (lm)	Temperatura de cor Color temperature (K)	Fator de Potência Power factor	Eficiência Luminosa Efficiency	Peso Weight (KG)	classe de temperatura Temperature	
30W	90 - 305Vac	127 - 431Vdc	0.35 ~ 0.10	3.060	WW 2.800 - 3.300	>0.95	>91%	4.5Kg	T5	T4
				3.270	NW 4.700 - 5.400					
				3.600	CW 5.400 - 6400					
45W	90 - 305Vac	127 - 431Vdc	0.53 ~ 0.16	4.590	WW 2.800 - 3.300	>0.95	>91%	4.5Kg	T5	T4
				4.905	NW 4.700 - 5.400					
				5.400	CW 5.400 - 6400					
60W	90 - 305Vac	127 - 431Vdc	0.70 ~ 0.21	6.120	WW 2.800 - 3.300	>0.95	>91%	4.5Kg	T5	T4
				6.540	NW 4.700 - 5.400					
				7.200	CW 5.400 - 6400					

Comparativo LED x Outras luminosas LED Comparative x Other light sources				
Potências (W)	Incandescente	Fluorescente	vapor de sodio	Metalicas
30	200	75	80	60
45	350	100	100	100
60	400	120	150	120

Light - Flat version 120 degrees



Flood light - Angle version 180 degrees



ATMOSFERA EXPLOSIVA

Endereço eletrônico onde foi salvo o documento

Autor: Nome Carlos Alexandre