

Alarmes com Martelinho em Caixa

ABNT/IEC Grupo IIB + H2 T6 IPW65
Zona 1 ou 2



BCX/AM

Certificado de Conformidade: ver listagem em anexo

APLICAÇÃO

Indicado para ambientes contendo gases inflamáveis como Usinas, Indústrias Químicas, Refinarias, etc.

CARACTERÍSTICAS

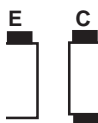
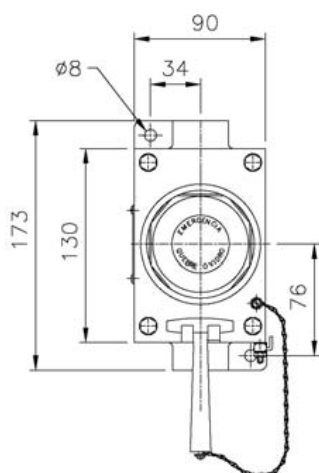
Corpo, tampa e martelinho, são fabricados em alumínio fundido Copper Free.
Corrente nominal 16A
Tensão nominal 500V.

INSTALAÇÃO

Para instalação o alarme é fornecido com orelhas de fixação e entradas rosqueadas de $\varnothing 1/2"$ e $3/4"$
Rosca NPT.

ACABAMENTO

Pintadas na cor cinza martelado.
À pedido em tinta epoxi.
Visor: 80mm de diâmetro e espessura de 1mm.
Código de reposição do visor: BCX/VDR



TIPO	MODELO	\varnothing	FURAÇÃO
BCX/AM 2100-1A	BCX-8	1/2"	E
BCX/AM 2100-2A	BCX-8	3/4"	E
BCX/AM 2100-3A	BCX-8	1/2"	C
BCX/AM 2100-4A	BCX-8	3/4"	C
BCX/AM 2100-1M	BCX-8	1/2"	E
BCX/AM 2100-2M	BCX-8	3/4"	E
BCX/AM 2100-3M	BCX-8	1/2"	C
BCX/AM 2100-4M	BCX-8	3/4"	C

A = O vidro pressiona o botão.
Em caso de emergência o usuário quebra o vidro com o martelo e o botão é acionado automaticamente.
M = O vidro não pressiona o botão.
Em caso de emergência o usuário quebra o vidro com o martelo e aperta o botão.