

# LUMINÁRIA DE EMERGÊNCIA

## (a prova de explosão)

NE9195661  
NE9495662

- Atmosferas Explosivas
- Zonas 1 e 2, 21 e 22 – Grupos, IIA, IIB e IIC
- Grau de Proteção: IP 66/67
- IK 09 – Resistência mecânica – EN50102
- Classe de Temperatura: T6
- Temperatura de operação: -20°C a +40°C
- Tipo Certificado: FLd

### Classificação

- IIEC – Ex d IIC T6
- IEC 60079-0/1/7
- Cenelec – EEx d IIC T6
- EC0081 Ex II 2 G – Gás
- EC0081 Ex II 2 D T=85°C – Poeira
- EN50014-18
- ATEX 94/9 EC



A.T.X.

### CONSTRUÇÃO

- Luminária de emergência para uma ou duas lâmpadas fluorescentes de 8W.
- **Fornecida montada e selada com bateria, reator e lâmpada, conforme tabela.**
- Bateria para 3 horas de duração.
- Fabricada com Tubo de vidro borossilicato resistente a choque térmico e impacto fixado e selado sobre duas cabeceiras de Zamak.
- Tampa de inspeção e acesso em Zamak, rosqueada em uma das cabeceiras e anel de vedação tipo o'ring.
- Duas entradas rosqueadas Ø M20 em uma das cabeceiras, fornecida com um bujão a prova de explosão em uma das entradas.
- Fornecida com dois suportes de fixação.
- Conexão interna através de conectores de 2,5 mm<sup>2</sup>.
- Fiação interna resistente a alta temperatura.
- Conector de aterramento externo para cabo de 4,0 mm<sup>2</sup>.
- **PROTEÇÃO Exd:** Equipamento projetado e onstruído de tal forma que ocorrendo uma explosão no seu interior a mesma não se propaga para o ambiente externo.



### APLICAÇÃO

- Instalação em áreas onde haja risco de explosão, nas indústrias químicas, petroquímicas, de tintas e vernizes, farmacêuticas, alimentícias, cabines de pintura, transportes e armazéns de grãos, plataformas de petróleo, depósitos de produtos inflamáveis, etc.

### INSTALAÇÃO

- As conexões elétricas devem ser feitas com tomadas **Ex ed**, 16A para facilitar a troca de lâmpadas e também facilitar os testes cíclicos de operação.
- As tomadas e plugues são fornecidos separadamente, vide página 390.
- **Atenção:** Utilize somente peças originais, sob o risco de explosão.

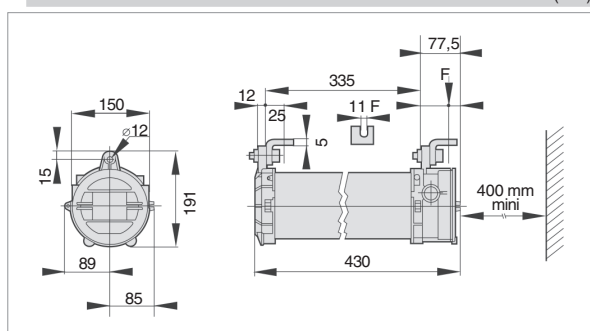
Tucano Comércio de Alarmes e Sistemas Eletrônicos  
End.: Rua Des Antonio de Paula, 3577  
Boqueirão. Curitiba - Paraná  
Fone/Fax: (41) 3286-2867  
tucano@tucanobrasil.com.br  
www.tucanobrasil.com.br

Código	Tensão (V)	Freq. (Hz)	Lâmp. (W)	Lumin. (Lumens)	Qtde de baterias	Autonomia com lâmpada acesa	Classe de temperatura	Peso (Kg)	Volume (dm <sup>3</sup> )
NE91956	110	50/60	1 x 8	230	4	3 horas	T6	7,80	36,00
NE91957	127	50/60	1 x 8	230	4	3 horas	T6	7,80	36,00
NE94956	230/240	50/60	1 x 8	230	4	3 horas	T6	7,80	36,00
NE91960	127	50/60	1 x 8	180	3	3 horas	T6	7,80	36,00
NE91961	110	50/60	1 x 8	180	3	3 horas	T6	7,80	36,00
NE94961	230/240	50/60	1 x 8	180	3	3 horas	T6	7,80	36,00
NE94962	230/240	50/60	2 x 8	230	4	3 horas	T6	7,80	36,00

- Recomendamos utilizar Gapsteel® nas juntas rosqueadas, sempre que o invólucro for aberto, vide página 420.

## DIMENSÕES

(mm)



## FUNÇÕES DE EMERGÊNCIA

	NE94956	NE94961	NE94962
	NÃO MANTIDA	MANTIDA	SUSTENTADA
Energia da rede operando		 ou 	
Falta de energia da rede			
Conexão com Tomada Ex ed	2P+T	3P+T	3P+T

- **Iluminação de emergência não mantida** - Luminária onde a lâmpada opera através da fonte de emergência na falha da energia normal (código NE91956, 91957 e 94956).
- **Iluminação de emergência mantida** - Luminária onde a lâmpada opera através da energia normal e através da fonte de emergência na falha da energia normal (código NE91961, 91960 e 94961).
- **Iluminação de emergência sustentada** - Luminária com duas lâmpadas onde uma delas lâmpada opera através da energia normal e a outra através da fonte de emergência na falha da energia normal (código NE94962).

## NE91956-61 / NE94656-62

## ETIQUETAS AUTO-ADESIVAS(FORNECIDAS SEPARADAMENTE)

- As etiquetas são fornecidas na cor verde com letras brancas.

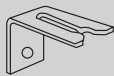
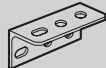



Produto	Código	Dimensões(mm)		Qtde por embalagem
		comprimento	largura	
	NX94904	237	53	10
	NX94909	237	109	5
	NX94910	237	109	5
	NX94913	237	109	5
	NX94914	175+57	57	5
	NX94915	230	45	5
	NX94916	230	90	5
	NX94917	230	45	5

## ACESSÓRIOS

Código	Especificação
NE94868	Refletor externo em chapa de aço galvanizada a fogo
NE94872	Grade de proteção em aço zincado (20 microns)

**ACESSÓRIOS DE FIXAÇÃO (fornecidos separadamente)**

Produto	Código	Especificação
	NE94897	Dois suportes em aço zincado para fixação rápida.
	NE94889	Dois suportes para fixação rápida em aço inox 316
	NE94898	Dois suportes em aço zincado para fixação em superfície plana
	NE94890	Dois suportes em aço inox 316 para fixação em superfície plana
	NE94899	Dois suportes em aço zincado para fixação de tubos de 1 1/2" ou 1 1/4".
	NE94891	Dois suportes em aço inox 316 para fixação de tubos de 1 1/2" ou 1 1/4".