



CARACTERÍSTICAS

- Detecta incêndios de rápida propagação
- Baixo consumo de corrente
- Uso em ambientes onde o material combustível não gera fumaça
- Fácil manutenção
- Tubo receptor UV de longa durabilidade, altamente confiável



D284 - Detector de chama por ultravioleta

O PRODUTO

O D284 é um detector de chama por ultravioleta indicado para as aplicações em que se faz necessária a detecção automática de chamas ou onde os conteúdos sejam de grande valor. Aplicações usuais desse detector são locais de armazenamento de combustíveis e de material fotográfico, salas de computação, lojas de impressão e museus.

INFORMAÇÕES TÉCNICAS

Referência Tucano	Tensão nominal de operação	Consumo de corrente (mA)		Temperatura de operação	Resposta ao ultravioleta
		Estado normal	Estado de alarme		
D284	24 VCC	200 mA / 24 VCC	250 mA / 24 VCC	-10°C - +50°C	1850 - 3000 Angstrom

Obs: O D284 opera em uma faixa de tensão de 17,6 a 27,7 VCC.

Informação de compatibilidade

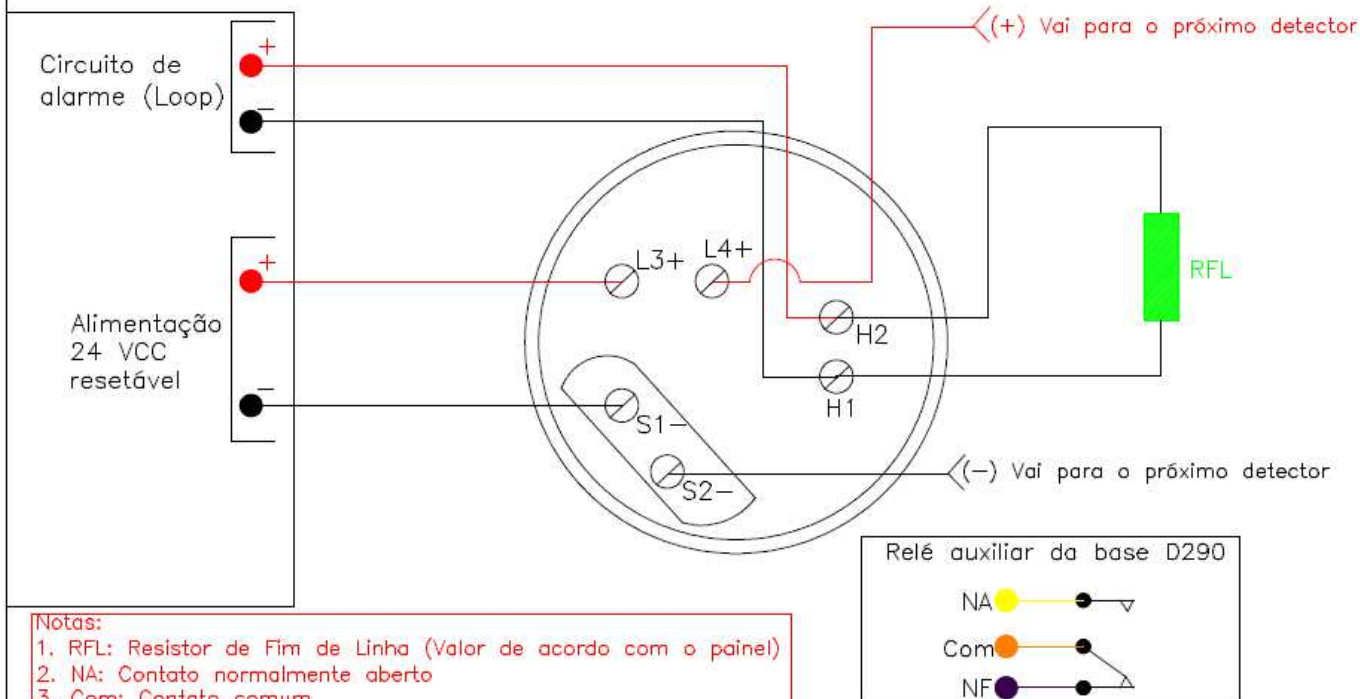
Painéis de controle	O D284 é compatível com todos os painéis de controle Bosch que funcionam em 24 VCC	
Bases	D280	Base a dois fios 24 VCC
	D290	Base a quatro fios 24 VCC



ESQUEMA DE LIGAÇÃO

BASE D290

Conexão base a 4 fios D290 (Base do D284 – Detector de chama por ultravioleta) a painel de controle Bosch



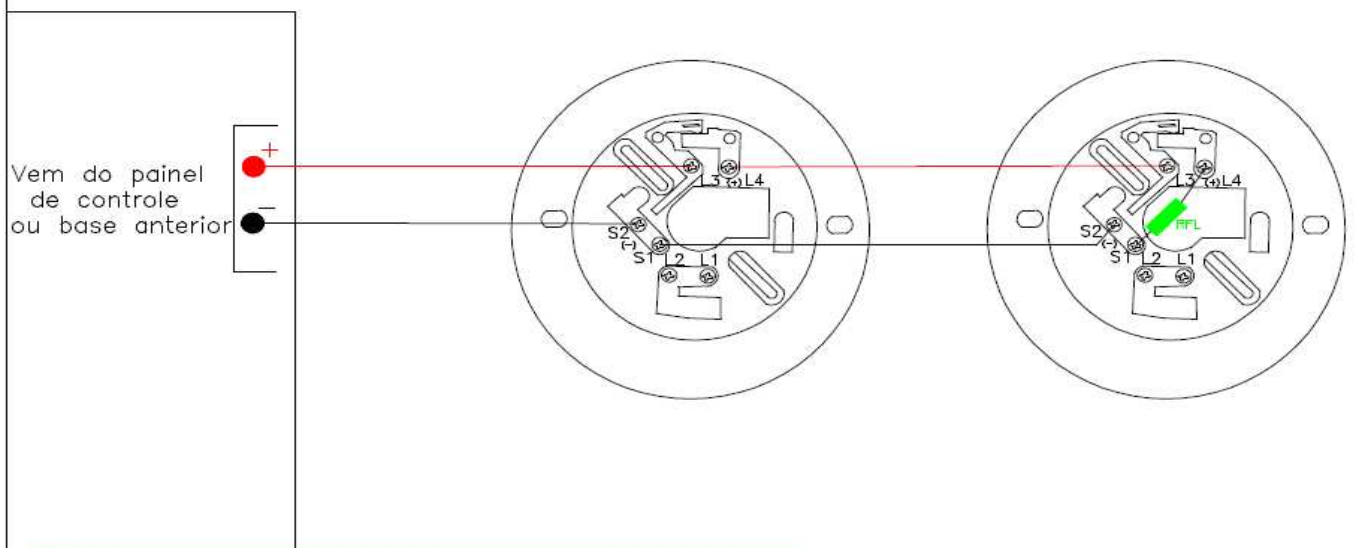
Notas:

1. RFL: Resistor de Fim de Linha (Valor de acordo com o painel)
2. NA: Contato normalmente aberto
3. Com: Contato comum
4. NF: Contato normalmente fechado
5. Existe a possibilidade de instalação do módulo D275 para monitoramento de falha na alimentação 24 VCC.

DESCRIÇÃO	
TIPO: ALARMES TUCANO	ESPEC. SEMI-ABERTO
DIREÇÃO: Rua Desembargador Antônio de Paula nº 3577	TEL: (41) 4023-9987
HOMEPAGE: www.tucanobrasil.com.br	01/01
E-MAIL: tucano@tucanobrasil.com.br	REFERÊNCIA: DELTA02_025M_01
AUTOR: Aurélio Cecília Rodrigues	RESPONSÁVEL TÉCNICO: Eduardo Focher
	DATA: 18/07/13

BASE D280

Conexão base a 2 fios D280 (Base do D284 – Detector de chama por ultravioleta) a painel de controle Bosch



Notas:

1. RFL: Resistor de Fim de Linha (Valor de acordo com o painel)

DESCRIÇÃO	
TIPO: ALARMES TUCANO	ESPEC. SEMI-ABERTO
DIREÇÃO: Rua Desembargador Antônio de Paula nº 3577	TEL: (41) 4023-9987
HOMEPAGE: www.tucanobrasil.com.br	01/01
E-MAIL: tucano@tucanobrasil.com.br	REFERÊNCIA: DELTA02_025M_01
AUTOR: Aurélio Cecília Rodrigues	RESPONSÁVEL TÉCNICO: Eduardo Focher
	DATA: 18/07/13

SENSORES E DETECTORES

T:\0trab\Produtos\Documentos válidos dos Produtos\D284 - Detector de chama por ultravioleta

Autor:Aurélio