

Instruções de Instalação

DS3MX Mini Central de Alarmes de 3 Zonas

1.0 Informação Geral

O DS3MX é uma mini central de 3 zonas que pode ser instalado como um equipamento independente ou conectado através de suas saídas a uma outra Central de Alarmes para a integração de unidades individuais em um sistema de monitoramento maior.

Esta mini central possui 3 Zonas de entrada de Alarme, 1 Saída de Relé de Alarme, 2 Saídas de Estado Sólido, Interruptor de Entrada e Entrada Instantânea. Além disso, suporta 3 códigos PIN de usuário, incluindo o código Mestre e 1 código PIN de Door Un-lock (desbloqueio de porta).

2.0 Especificações

Tensão de Operação:	10,2 - 15Vdc
Corrente de Operação:	30mA em Standby, 70mA Alarme
Relé de Alarme:	C, 3A 28Vdc/120Vac
Saída de Estado Sólido:	250mA sink max.
Temp. de Operação:	-20° - +50° C
Tempo de Resposta de Zona:	500 mS
Resistores EOL:	10k Ohm
Tamper de Parede/tampa:	Incorporado
Tamper:	Se não se produz nenhuma operação do Tamper dentro de 3 segundos após sua alimentação, se produzirá o bypass da função deste Tamper.

3.0 Instalação

- O DS3MX deve ser instalado em local conveniente de operação e em uma altura não superior à altura do ombro da pessoa mais baixa que operará o sistema.
- Remova o chassis da base inserindo uma chave de fenda pequena nas duas ranhuras na parte inferior do gabinete pressionando para cima e empurrando a parte traseira em direção oposta da tampa frontal.

Instalação sobre parede: Utilizando a base como guia, marque o local dos três orifícios de instalação e a entrada do cabo sobre a parede.

Instalação sobre Caixa Elétrica: O DS3MX pode ser instalado diretamente sobre uma caixa padrão de instalação elétrica.

4.0 Cabos

Assegure-se de que todos os cabos se encontrem desconectado (desenergizado) antes de conectá-lo ao DS3MX.

- Passe os cabos de alimentação, entradas de Zona através do orifício de entrada de cabos do chassis traseiro.
- Conecte todos os cabos necessários aos terminais do DS3MX (ver Fig. 4).

Figura 1: Teclado do DS3MX

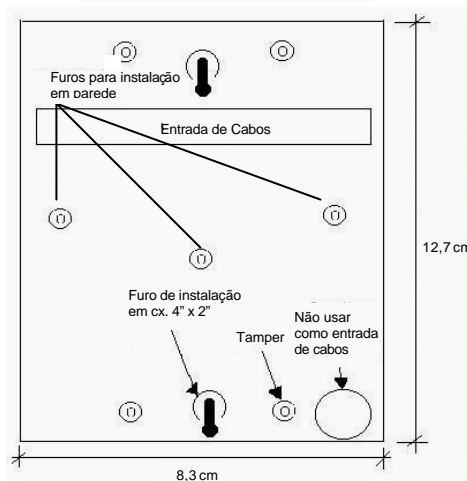
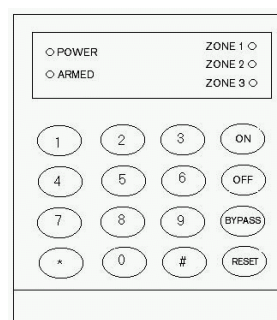
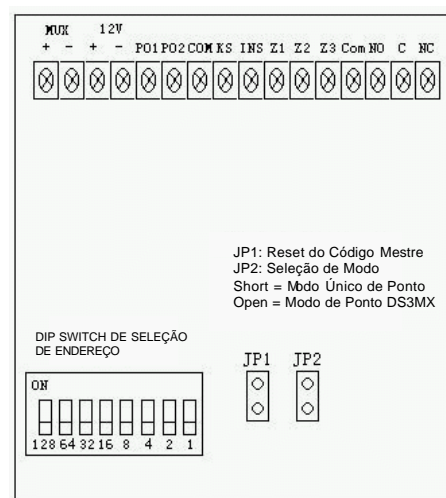


Figura 2: Dimensões

Figura 3: Ajuste do Dip Switch & Jumper de Endereçamento



5.0 Programação de Funções

Etapa	Operação	Nota Importante
1	Código Mestre [x],[x],[x],[x]	Somente o código Mestre pode ser usado para programar. Os outros dois códigos de usuários não podem ser utilizados para programar.
2	[*] por 3 segundos para ingressar	Soará um bip por 1 segundo e os 3 LEDs das zonas piscarão rapidamente para indicar que foi acessado o modo programador.
3	Programando o endereço [x] ou [x],[x] + [*]	Os endereços del 0 a 9 somente necessitam ingressar 1 dígito. Os endereços de 10 a 23 devem ingressar 2 dígitos.
4	Programando o valor [x] ou [x],[x] ou [x],[x],[x] ou [x],[x],[x],[x]	Endereços 0 a 2, 22 devem ingressar 4 dígitos. Endereços de 3 a 5, 23 devem ingressar 3 dígitos. Endereços de 6 a 21 somente necessitam ingressar 1 dígito. Um bip de 1 segundo confirmará o ingresso correto do endereço.
5	Repetir os itens 3 e 4 para programar outros endereços	
6	[*] por 3 segundos para sair do modo programador	Soará um beep de 1 segundo e os LEDs de zonas se apagarão para indicar a saída do modo programador.

- Ingresse o Código Mestre: 4 dígitos.

Nota: O código mestre de fábrica é [1],[2],[3],[4]. Se esquecer seu código mestre, por favor realize o seguinte procedimento para retornar ao código mestre de fábrica e todos os demais valores programados de fábrica.

- Desligar o DS3MX.
- Plugar o Jumper J1.
- Ligar o DS3MX.
- Remover o J1.

2. Pressione [*] durante 3 segundos. Soará um beep de 1 segundo e os 3 LEDs de zonas piscarão para indicar que foi ingressado no modo programador.

- Ingresse a função de programação seguida de [*]. A função pode ser de 1 e 2 dígitos.

- Ingresse o novo valor para a função. Um longo beep (2 segundos) confirmará a entrada.

Nota: Cada função de programa está descrita na tabela adiante. Se for realizada uma entrada incorreta (não o comprimento do número, somente o valor), pode-se pressionar [#] para limpar sua entrada anterior e ingressar novamente o valor correto. Retorne ao passo 3 e repita as entradas. Entretanto se ingressar os dígitos equivocados com o comprimento correto do número deve-se re-ingressar o número da função do Programa e os dígitos da informação.

Se desejar programar outra função, repita os passos 3 e 4.

Exemplos:

Para mudar o código mestre para 3345 após ingressar o modo de programação:
[0]+[*]+[3]+[3]+[4]+[5]

Para mudar a função de arme rápido após ingressar o modo de programação:
[1]+[3]+[*]+[1]

- Terminada a programação, pressione [*] durante 3 segundos para sair do modo programador. Soará um longo beep e os 3 LEDs de zonas se apagarão para indicar que a saída do modo programador.

Nota: O DS3MX sairá automaticamente do modo programador após 3 minutos sem atividade no teclado.

Função do Programa	Descrição	Valores de Fábrica	Faixa de Valores permitidos da função do programa
0	Código Mestre	1234	0001 – 9999 (0000 não é permitido)
1	Código de Usuário # 1	1000	0001 – 9999 (0000 = desabilitado)
2	Código de Usuário #2	2000	0001 - 9999 (0000 = desabilitado)
3	Tempo de Saída de Alarme	180	000 - 999 (0-999 segundo)
4	Retardo de Saída	090	000 - 999 (0-999 segundo)
5	Retardo Entrada	090	000 - 999 (0-999 segundo)
6	Zona 1 Tipo	2	1=Instantânea 2=Retardo 3=24 horas 4=Seguidora
7	Zona 1 Bypass	2	1= Bypass permitido 2 = Bypass não permitido
8	Zona 1 Shunt	2	1 = Shunt de Zona permitido, 2 = Shunt de Zona não permitido
9	Zona 2 Tipo	4	1=Instantânea 2=Retardo 3=24 horas 4=Seguidora
10	Zona 2 Bypass	2	1 = Bypass permitido, 2 = Bypass não permitido
11	Zona 2 Shunt	2	1 = Shunt de Zona permitido, 2 = Shunt de Zona no permitido
12	Zona 3 Tipo	3	1=Instantânea 2=Retardo 3=24 horas 4=Seguidora 5 = Requisição de Saída (REX)
13	Zona 3 Bypass	2	1 = Bypass permitido, 2 = Bypass não permitido
14	Zona 3 Shunt	2	1 = Shunt de Zona permitido, 2 = Shunt de Zona não permitido
15	Sirene Alarme	1	0=Off, 1= On
16	SS Saída 1	1	1= Segue Estado de Armado, 2= Segue Alarma de Zona
17	SS Saída 2	1	1 = Segue Reset para Incendio, 2 = Segue Alarme de Zona 3 = Segue código Door Un-Lock
18	Arme Rápido	2	1= Arme Rápido ON, 2 = Arme Rápido Off
19	Interruptor de Entrada	1	1= Permite somente armar, 2= Permite Arme / Desarme
20	Teclas de Pânico	0	0= OFF, 1=ON (Habilitado)
21	Função de Relé	0	0= Segue Alarme 1= Segue código Door Un-Lock
22	Código Door Un-Lock	0000	0000 – 9999, (0000 = Desabilitado)
23	Tempo Door Un-lock	000	000 – 999, (0 – 999 segundos) 000 Desabilitado

6.0 Tipos de Zonas

O DS3MX suporta os seguintes tipos e funções de Zonas:

Instantânea – Quando o DS3MX está Armado, a violação de uma Zona Instantânea provocará um Alarme imediato.

Retardo – Quando o DS3MX está Armado, a violação desta zona provocará um Alarme uma vez expirado o tempo de Retardo de Entrada ou Saída.

Seguidora – Quando o DS3MX está Armado e a zona de Entrada for violada primeiro, uma zona Seguidora também será retardada pelo ajuste de tempo de retardo de entrada.

24 Horas – Ativa todo o tempo, o DS3MX Armado ou Desarmado. Qualquer violação produzirá um Alarme.

REX – Ativa todo o tempo, no modo Armado o Desarmado. Disparando esta entrada, ativará a saída programada para seguir o código Un-lock e o ajuste do temporizador.

Bypass – Se uma zona é programada para permitir o Bypass (ingressando um código de Usuário seguido da tecla de Bypass, o número da zona e a tecla ON), realizará o bypass da zona durante seu período que o DS3MX estiver armado. O bypass da zona será desativado quando o DS3MX for desarmado.

Shunt – Se uma zona é programada como Zona Shunt, somente o disparo da primeira zona ativará o DS3MX. Todos os disparos adicionais durante este período de Armado serão ignorados. A Zona Shunt será desabilitada quando o DS3MX for desarmado.

❖ A função de Zona do DS3MX somente pode ser programada como 24-Horas (valor=2), Interna (valor=7) e Zona de Incêndio com/sem verificação (valor=1).

❖ Outras opções de programações são as mesmas como a dos tipos de zonas de dispositivos padrões.

7.0 Alimentação do DS3MX

A central de alarmes DS3MX opera com uma tensão de alimentação de 12vcc. A fonte de alimentação recomendada é o modelo Power kit Solution.

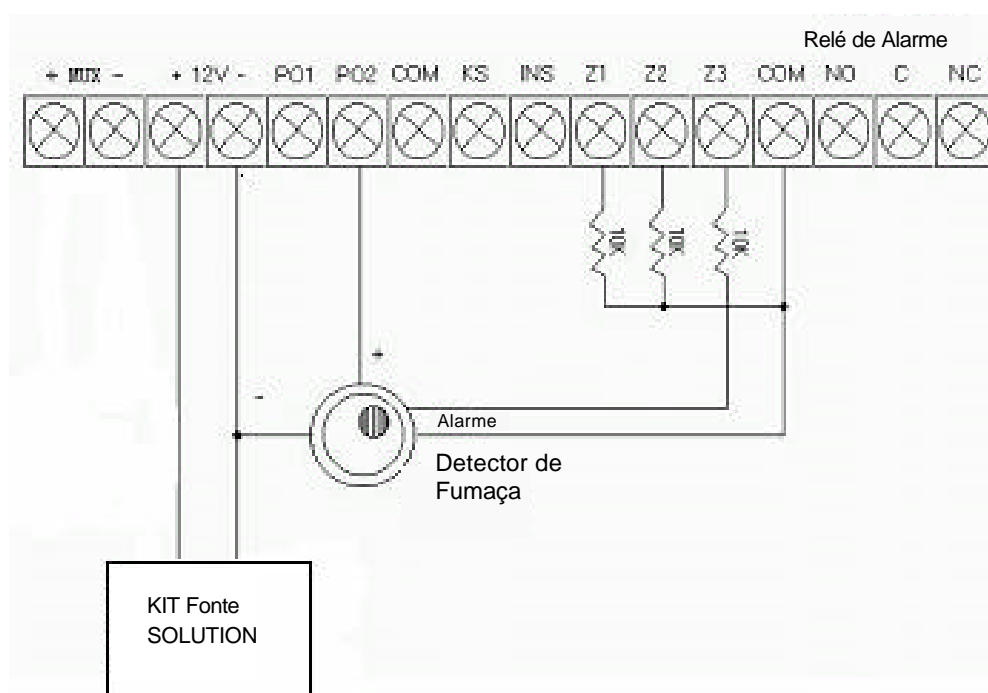


Figura 4: Diagrama de interligação do DS3MX

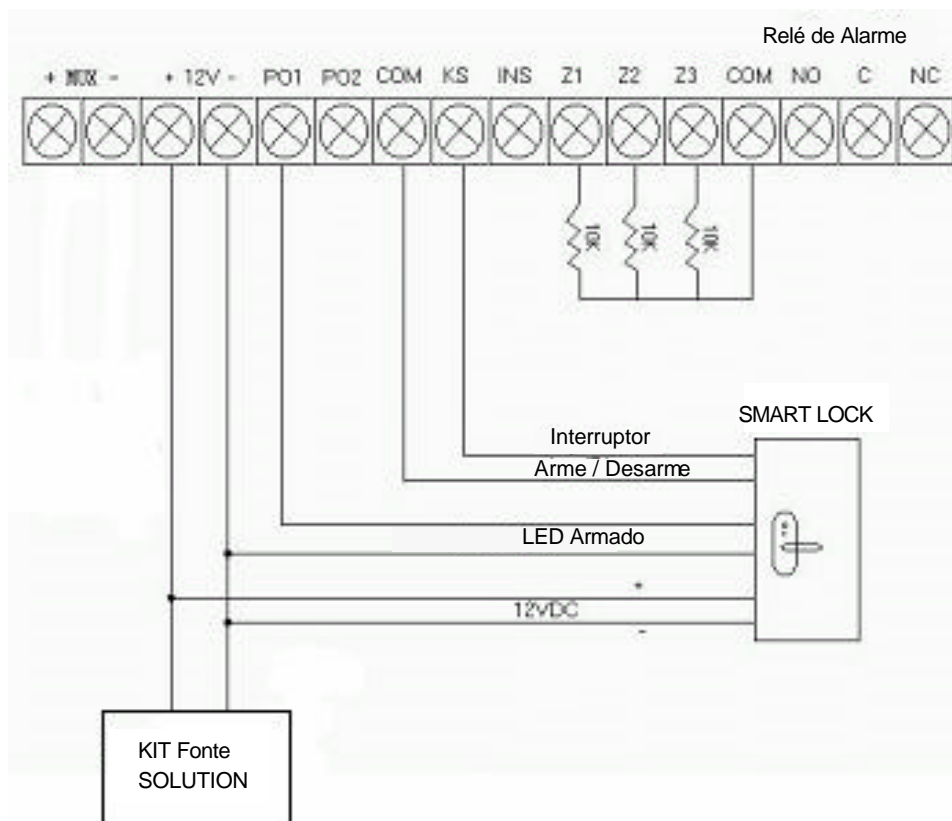


Figura 5: Diagrama de interligação do DS3MX com Smart Lock