**CARACTERÍSTICAS**

- Acionamento manual das sirenes.
- 3 Possibilidades de toques diferentes.
- Acionamento de sirenes de grande porte.
- Grau de Proteção IP 40.
- Indicação luminosa de acionamento através de leds presentes nas botoeiras.
- 2 Possibilidades de Programação.
- Possibilidade de mudança no padrão de toques oferecidos de acordo com a necessidade do cliente.

**ACI3E****O PRODUTO**

A unidade programável para acionamento de sirenes ACI3E foi concebida principalmente para aplicações industriais onde se faz necessário o comando de sirenes de grande porte, como as sirenes eletromecânicas. Cada unidade da ACI3E oferece a possibilidade de 3 toques diferentes (Botões verde, azul e amarelo), além de um botão de reset (Botão vermelho) que Tem a função de desligar/cancelar qualquer acionamento que esteja em andamento.

O acionamento das sirenes é comandado por um CLP (Controlador Lógico Programável) que possui uma programação padrão ou pode ser configurado para outros toques de acordo com a necessidade do cliente.

INFORMAÇÕES TÉCNICAS

| Referência Tucano | Tensão de Alimentação | Corrente máxima fornecida | Dimensões | Peso | Grau de Proteção |
|-------------------|-----------------------|---------------------------|-----------------|--------|------------------|
| ACI3E | 100 ~ 250 | 8 A | 320 x 170 x 380 | 6,6 Kg | IP 40 |

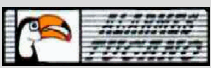
* A ACI3E pode ser fornecida em 12V ou 24V mediante solicitação.

Dimensões da embalagem (C x L x A) 400 x 320 x 440 mm

Obs 1: Para embalar o produto são utilizadas caixas de papelão

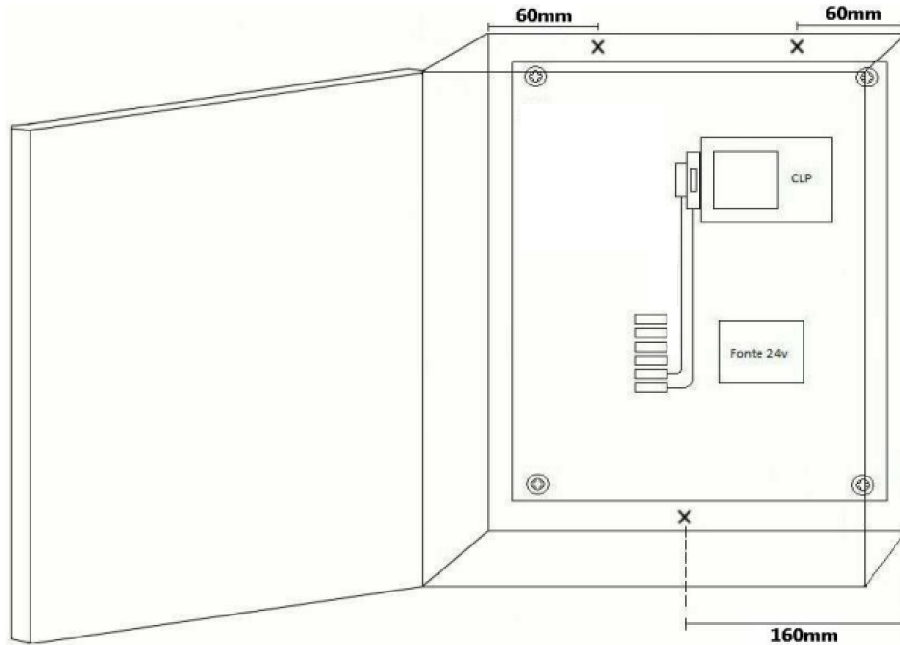
Obs 2: No interior da embalagem são inseridos materiais como isopor e papelão para proteção do produto.

Obs 3: O peso total do produto + embalagem é de 7,0 Kg

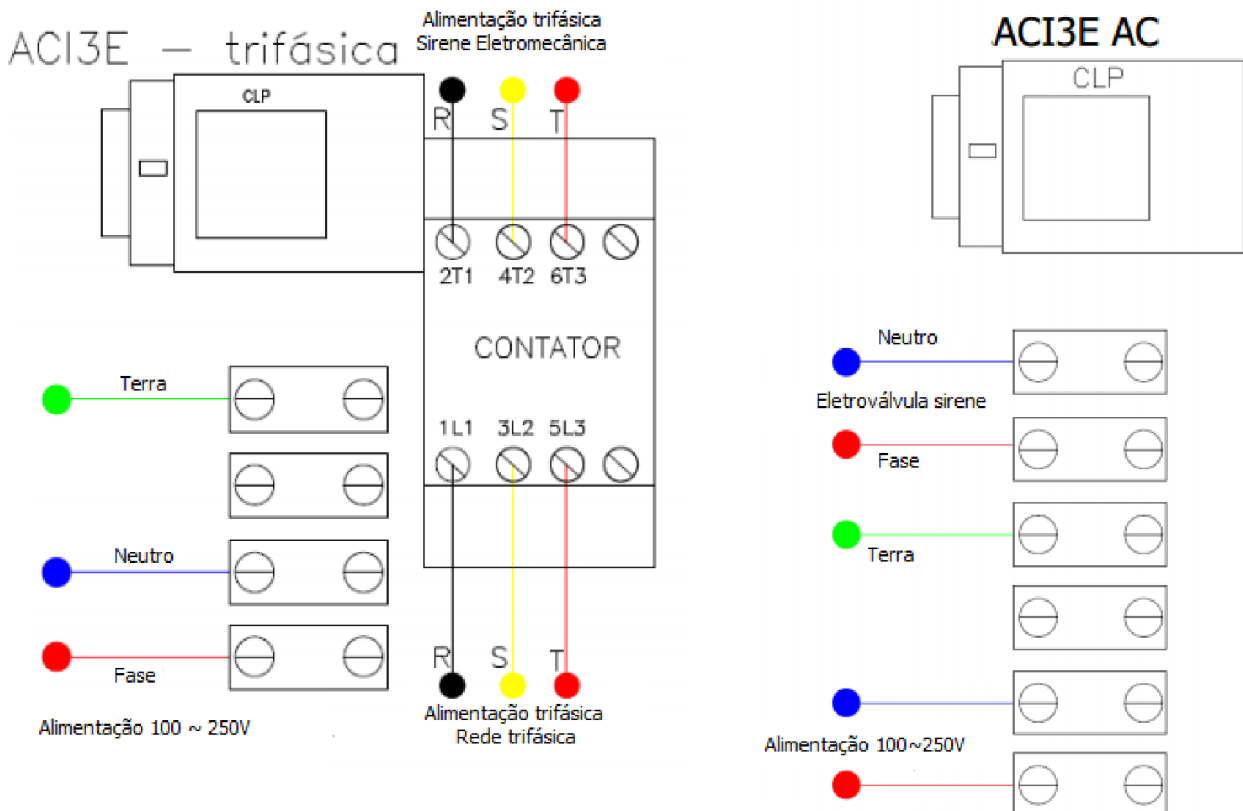


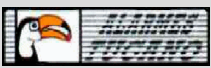
INSTRUÇÕES DE INSTALAÇÃO

- 1°- O gabinete deve ser furado conforme figura a seguir. Os 3 furos estão marcados com X.
- 2°- O equipamento deve ser fixado em uma superfície plana.
- 3°- Para ligar a sirene deve ser executada a conexão da rede direto na contadora.



INSTRUÇÕES DE LIGAÇÃO





FUNCIONAMENTO

Na configuração padrão, o acionamento das sirenes se dará do seguinte modo:

* Sirenes Eletromecânicas

Botão 1 : 10 segundos ON e 4 segundos OFF até o reset ser pressionado.

Botão 2 : 4 segundos ON e 4 segundos OFF.

Botão 3 : Acionamento contínuo até o reset ser pressionado.

Botão 4 : Botão de reset que desliga um acionamento.

* Sirenes Pneumáticas

Botão 1 : Toca 3 vezes com intermitência de 0,5 segundos depois se mantém desligado por 1,5 segundos e em seguida reinicia o processo até o reset ser pressionado.

Botão 2 : 2 segundos ON e 1 segundo OFF.

Botão 3 : Acionamento contínuo até o reset ser pressionado.

Botão 4 : Botão de reset que desliga um acionamento.

*Ao adquirir o produto cabe ao cliente informar o modelo escolhido.

