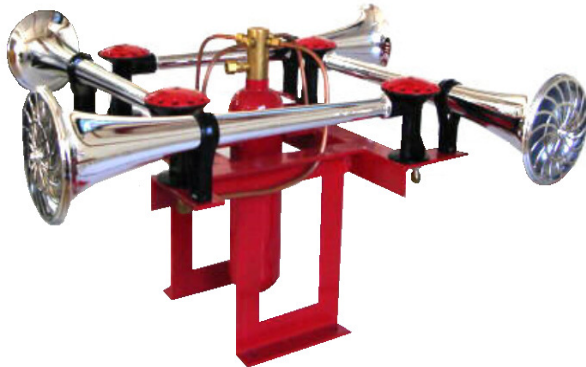




TECNOLOGIA EM SEGURANÇA SOLUÇÕES EM ELETRÔNICA

➤ APG4 – SIRENE QUADRANTE PNEUMÁTICA



*Imagem Ilustrativa

SIRENE QUADRANTE INDUSTRIAL MULTIDIRECIONAL

Sistema composto por 4 cornetas com conexões e válvula. Som multidirecional o qual se propaga a uma área aproximada de 1.700 m. Utilizada em refinarias, mineradoras ou locais onde se deseja dar aviso de emergência à grandes proporções.

Uso em atmosferas convencionais ou explosivas *(com uso de válvula à prova de explosão)

➤ CARACTERÍSTICAS

➤ BUZINA

- Corpo em termoplástico ABS/cromada
- Pressão de trabalho de 4 a 7 Kgf/cm²
- Consumo: 3 L/s à 4 bar
- Alcance: 1.700 m (em área aberta)
- Alimentação através de ar comprimido
- Potência sonora: 130 dB
- Área de cobertura: 9 Km²

➤ VÁLVULA SOLENOIDE

Características Comuns:

- Tensão: 12 V, 24 V, 110 V ou 220 V (conforme modelo)
- Corpo em latão e entrada NPT
- Normalmente fechada (NF)
- Grau de Proteção: IP65

Para Atmosferas Explosivas:

- Caixa à Prova de Explosão
- Classificação: Ex d, IIB, T3
- Certificação: INMETRO

(Podem ser fornecidas válvulas com outras características.)



TECNOLOGIA EM SEGURANÇA SOLUÇÕES EM ELETRÔNICA

INFORMAÇÕES TÉCNICAS

FUNCIONAMENTO

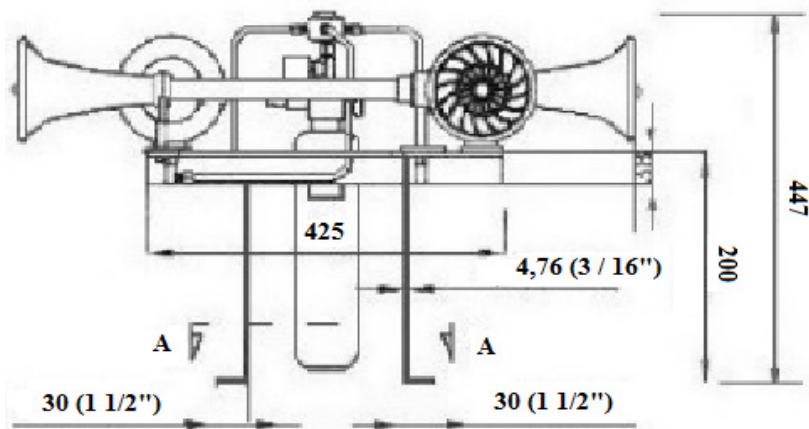
A introdução de ar comprimido na sirene quadrante deve ser feita através de válvula solenóide ou outro meio de utilização específica.

INSTALAÇÃO

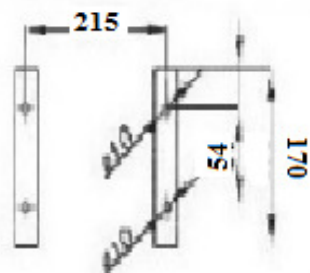
Deve-se instalar no ponto mais alto da empresa como por exemplo: caixas d'água, torres, etc...
A fixação é feita através de 4 parafusos e buchas de 8 mm.

DIMENSÕES

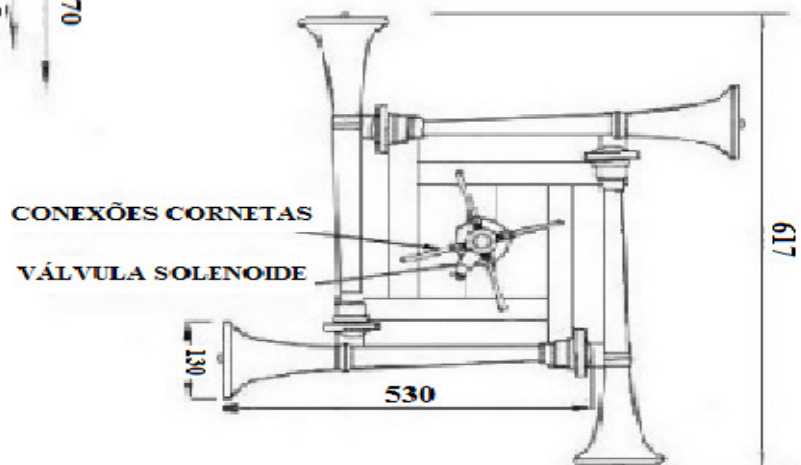
VISTA LATERAL



CORTE AA



VISTA SUPERIOR



Tucano Comércio de Alarmes e Sistemas Eletrônicos Ltda.
R. Des. Antônio de Paula, 3577 – Boqueirão
CEP: 81420-280 – Curitiba – PR
Fone/Fax: (41) 3286-2867
www.tucanobrasil.com.br