

Sirene Eletromecânica Industrial

Ref.: RTUC-10



Sirene eletromecânica montada em tubo de alumínio extruzado com superfície pintada em preto. Possui flange, hélice, tampa frontal, tampa traseira e base de fixação injetada em nylon com fibra de vidro.

Indicada para alarme contra roubo, incêndio, chamada de pessoal, etc. Pode ser adaptada ao relógio de ponto.

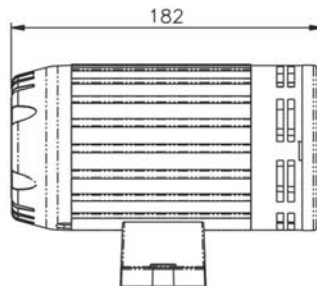
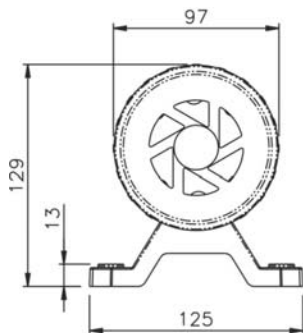
Dados Técnicos

Alimentação (*)	Consumo	Pressão Sonora	Frequência	Peso
127VAC ± 15% – 50/60Hz	1,6 A	122Db – 2% / + 4 % @1m	3600Hz ± 200Hz	1,8 Kg
220VAC ± 15% – 50/60Hz	0,8 A			

(*) A sirene é montada com um motor universal, podendo ser alimentada tanto com corrente alternada (VAC) quanto com corrente contínua (VCC).

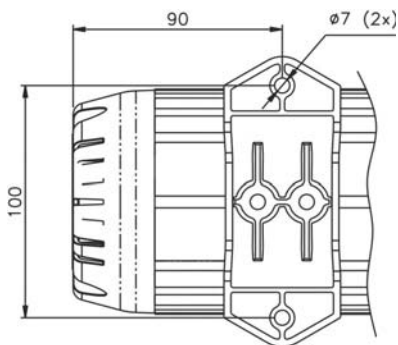
(**) A frequência pode variar conforme a variação da tensão da rede elétrica.

Dimensional

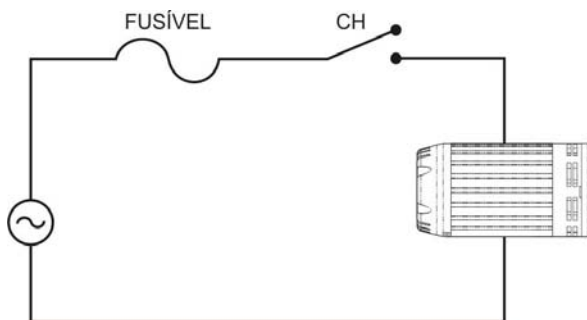


Fixação

O suporte de fixação é injetado em nylon com fibra de vidro, com alta resistência termomecânica, devendo ser instalado apenas na posição horizontal.



Esquema Elétrico



Normas do Motor

Classe de Isolação	Norma de Construção
IEC85 B.F (136 graus)	IEC 335.1