



Sirene Industrial Quadrante Pneumática - TUCK4



- Volume de som até de 139 a 140 dB a 1 metro
- Alcance: ~ de 2.500 a 3.000 m à 70 dB
- Acionamento: Manual, solenóide ou válvula.
- Medida de Acionamento: Ar, Nitrogênio, CO₂
- Corpo em alumínio fundido
- Faixa de Operação: 50 a 150 psig (3,5 a 10,5 Kg/cm²)
- Conexão: 1 1/4" NPT
- Temperatura de Operação: -40°C a + 85°C
- Grau de Proteção: IP54
- Acabamento: Pintura na cor vermelha (outras cores sob consulta)

➤ ORIENTAÇÕES:

As unidades TUCK4 são projetadas para serviços gerais de sinalização. Todas sirenes possuem formato matematicamente calculado para amplificar o som, mantendo sua frequência fundamental e harmônicos naturais.

Essas sirenes podem ser usados para aplicações internas e externas e são ideais para uso em áreas classificadas.

Volume é ajustável através da regulação da pressão do ar. Projetado para montagem em tubagem de alimentação de ar, fornecendo entre 50 e 150 psig (3,5 e 10,5 kg / cm²). Aplicações típicas incluem aplicações de emergência de sinalização em minas, refinarias e instalações industriais. Ideal para equipamentos individuais ou uso em lugares perigosos.

- Irá produzir um nível de pressão sonora de aproximadamente 70 dB a 3 km am ambiente aberto, em condições legais, sem interferência topográficas. Intensidade do sinal pode variar drasticamente dependendo das condições ambientais e geográficas. Por favor, consulte a fábrica para informações mais detalhadas.



Sirene Industrial Quadrante Pneumática - TUCK4

▶ REFERÊNCIAS:

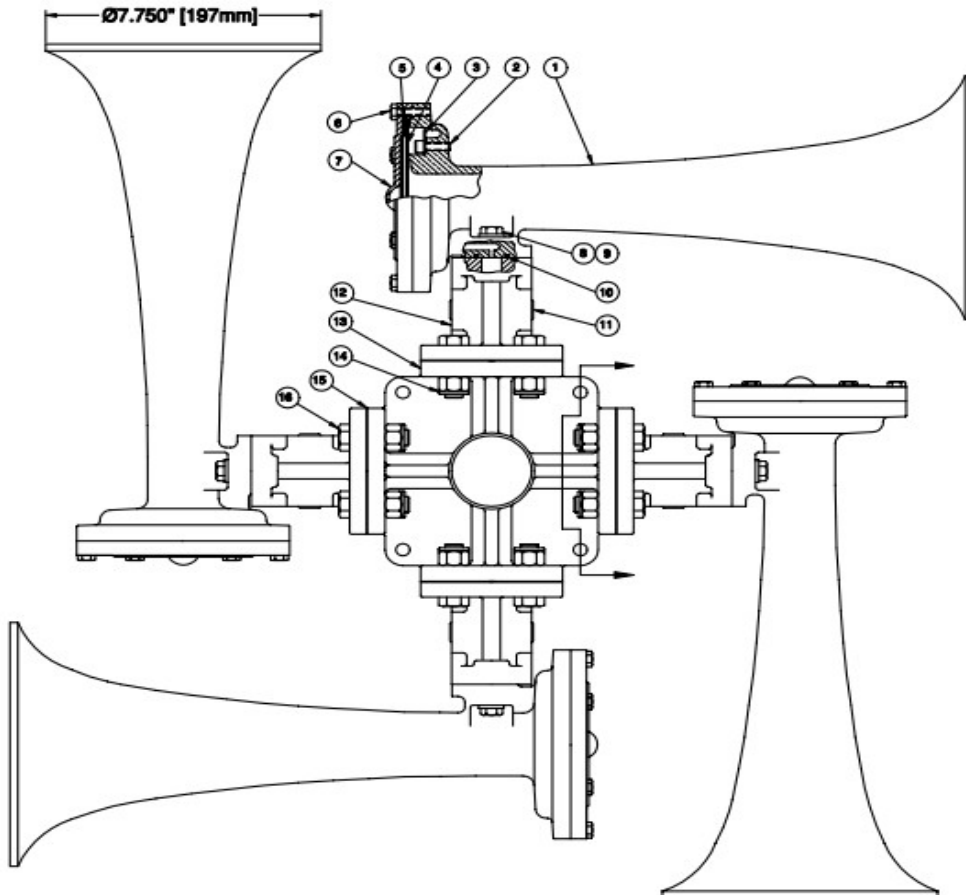
Código	Descrição	Freq.	DB a 1 metro	Alcance	Consumo de Ar	Dimensões (mm)	Peso
TUCK4-1	4 Sirenes K-1 com base em 90° para cobertura de 360°.	311 Hz	140	3.000 Km	11 l/s a 7 bar	690 x 690	16,3 Kg
TUCK4-2	4 Sirenes K-2 com base em 90° para cobertura de 360°.	370 Hz	139	3.000 Km	11 l/s a 7 bar	629 x 629	15,5 Kg
TUCK4-3	4 Sirenes K-3 com base em 90° para cobertura de 360°.	470 Hz	139	2.500 Km	11 l/s a 7 bar	613 x 613	15,5 Kg
TUCK4-4	4 Sirenes K-4 com base em 90° para cobertura de 360°.	512 Hz	139	2.500 Km	11 l/s a 7 bar	591 x 591	12,7 Kg
TUCK4-5	4 Sirenes K-5 com base em 90° para cobertura de 360°.	512 Hz	139	2.500 Km	11 l/s a 7 bar	591 x 591	11,5 Kg



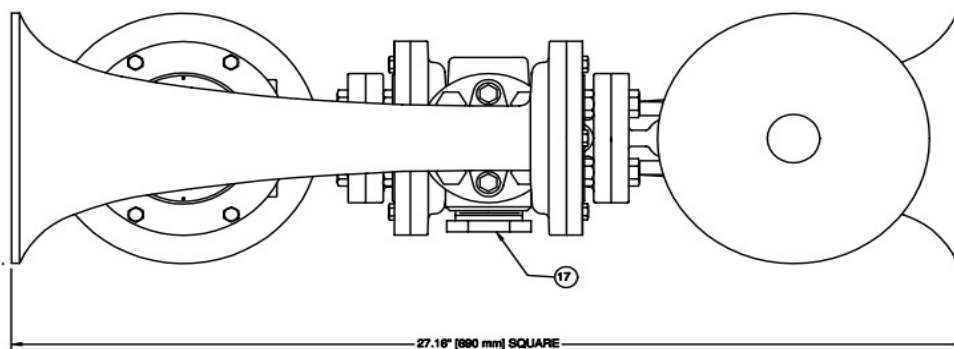
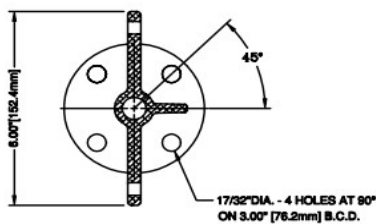
Sirene Industrial Quadrante Pneumática - TUCK4

▶ DIMENSÕES:

1. TUCK4-1



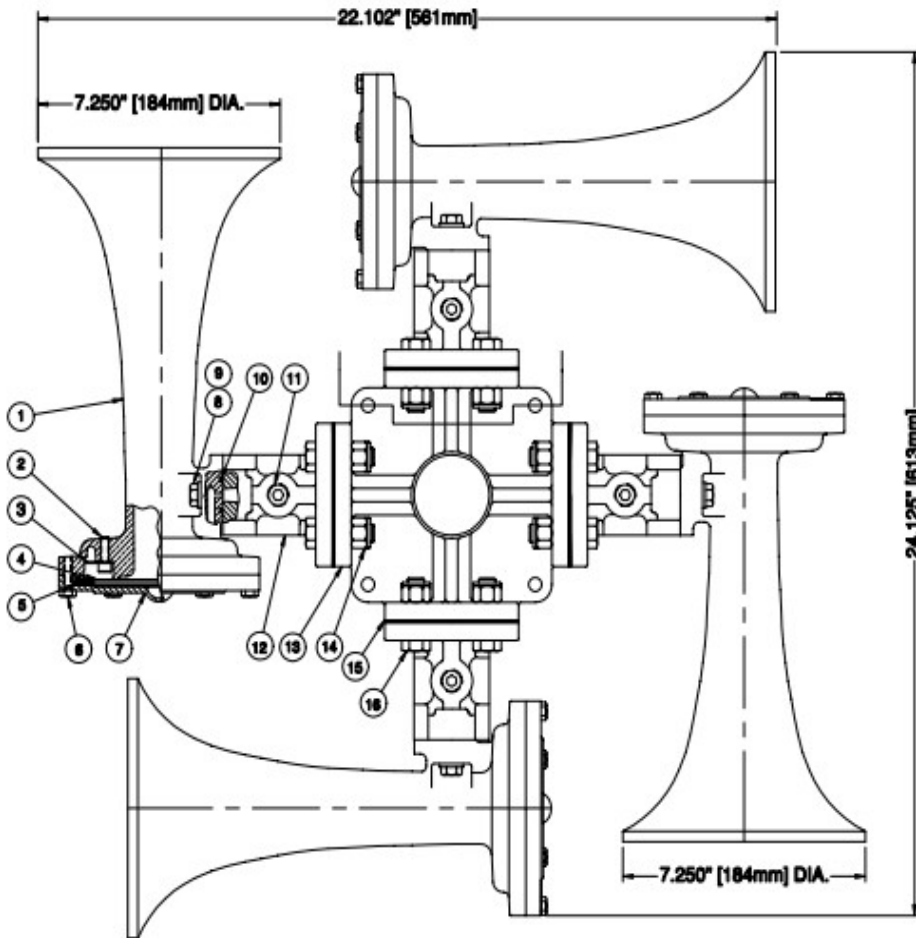
REF	PART	DESCRIPTION	MATERIAL	SPECIFICATION	QTY
1	30101	BELL BODY No. 1, 311Hz	DIE CAST ALUMINUM	ASTM B26-65	4
2	30144	SOCKET HD. CAP SCREW	STAINLESS STEEL	ASTM F637-91	12
3	30143	DIFFUSER	STAINLESS STEEL	UNS S30400	4
4	30111	DIAPHRAGM DISC	STAINLESS STEEL	UNS S30100	8
5	30112	CUSHION RING	SILICONE RUBBER	ASTM 2000	4
6	30110	HEX HEAD CAP SCREW	STAINLESS STEEL	ASTM F593C	24
7	30109	DIAPHRAGM CAP	DIE CAST ALUMINUM	ASTM B26-65	4
8	30119	HEX HEAD CAP SCREW	STAINLESS STEEL	ASTM F593C	8
9	30122	LOCKWASHER	STAINLESS STEEL	ASA B27.1	8
10	30211	O RING	NEOPRENE	MR-P-003065-4	4
11	20914	PIPE PLUG 3/8" N.P.T.	ALLOY STEEL	ASA B18.8	4
12	30117	BASE-SINGLE TONE	CAST ALUMINUM	UNS A03562	4
13	30129	FOUR DIRECTIONAL BASE	CAST ALUMINUM	UNS A03562	1
14	85211	NYLOCK NUT	STAINLESS STEEL	ASTM F593C	16
15	30123	BASE GASKET	CORK NEOPRENE	COMMERCIAL	4
16	10497	HEX HEAD CAP SCREW	STAINLESS STEEL	ASTM F593C	16
17	30156	PIPE BUSHING	ALLOY STEEL	ASA B18.8	1



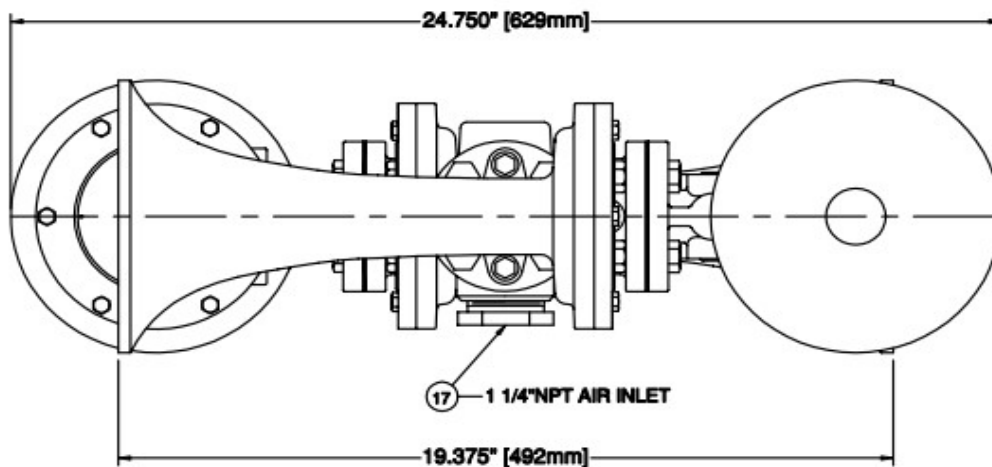
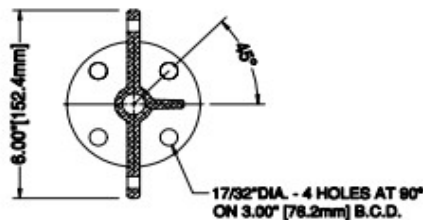


Sirene Industrial Quadrante Pneumática - TUCK4

2. TUCK4-2



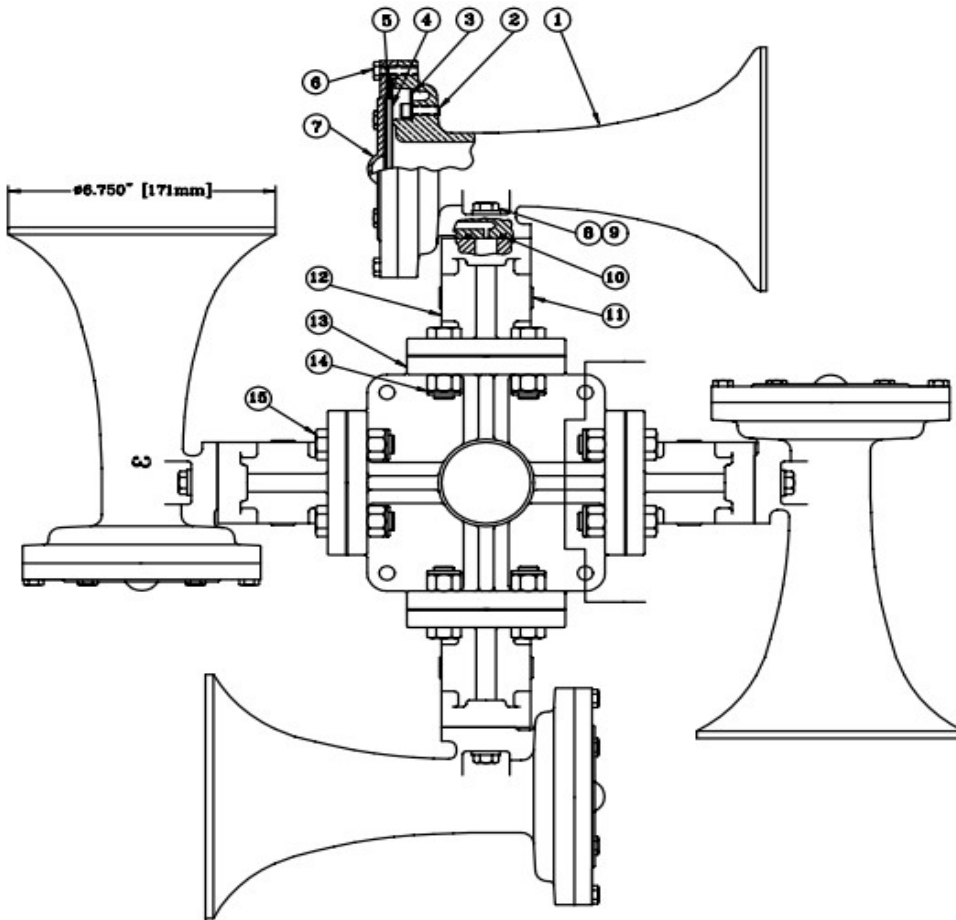
REF PART	DESCRIPTION	MATERIAL	SPECIFICATION	QTY
1	BELL BODY No. 1, 370Hz	DIE CAST ALUMINIUM	ASTM B26-85	4
2	SOCKET HD. CAP SCREW	STAINLESS STEEL	ASTM F897-91	12
3	DIFFUSER	STAINLESS STEEL	UNS S30400	4
4	DIAPHRAGM DISC	STAINLESS STEEL	UNS S30100	8
5	CUSHION RING	SILICONE RUBBER	ASTM 2000	4
6	HEX HEAD CAP SCREW	STAINLESS STEEL	ASTM F593C	24
7	DIAPHRAGM CAP	DIE CAST ALUMINIUM	ASTM B26-85	4
8	HEX HEAD CAP SCREW	STAINLESS STEEL	ASTM F593C	8
9	LOCKWASHER	STAINLESS STEEL	ASA B27.1	8
10	O RING	NEOPRENE	MIL-R-009006-4	4
11	PIPE PLUG 3/8" N.P.T.	ALLOY STEEL	ASA B18.8	8
12	BASE-SINGLE TONE	CAST ALUMINIUM	UNS A03562	4
13	FOUR DIRECTIONAL BASE	CAST ALUMINIUM	UNS A03562	1
14	NYLOCK NUT	STAINLESS STEEL	ASTM F593C	16
15	BASE GASKET	CORK NEOPRENE	COMMERCIAL	4
16	HEX HEAD CAP SCREW	STAINLESS STEEL	ASTM F593C	16
17	PIPE BUSHING	ALLOY STEEL	ASA B18.8	1



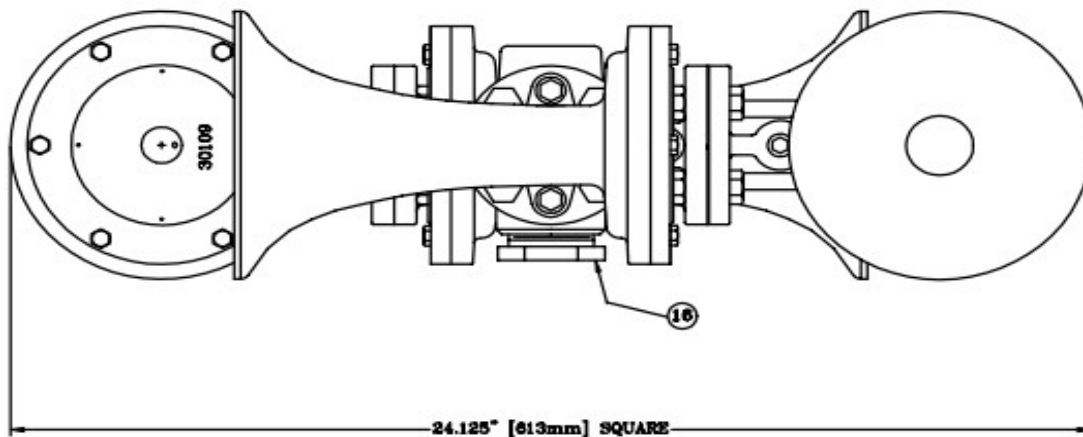
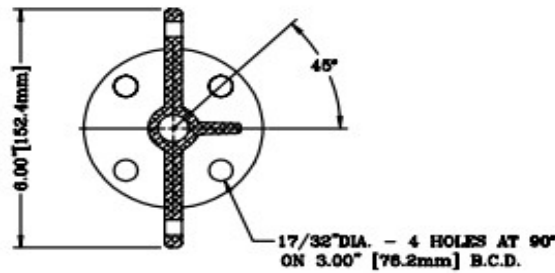


Sirene Industrial Quadrante Pneumática - TUCK4

3. TUCK4-3



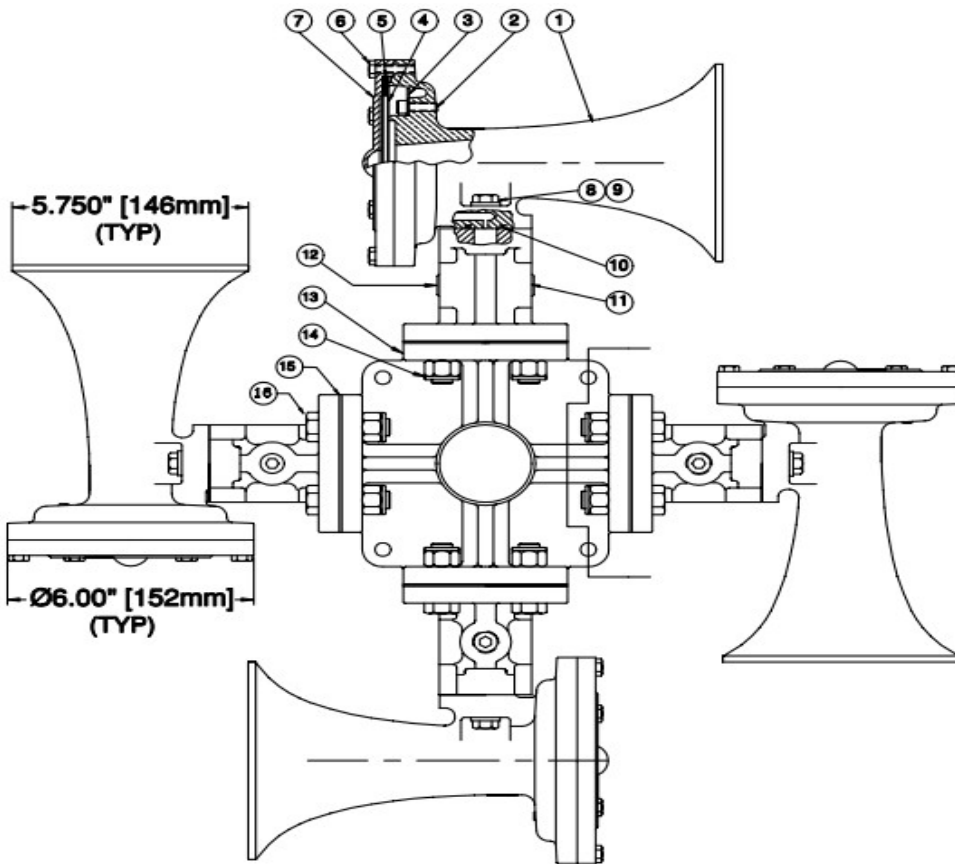
REF PART	DESCRIPTION	MATERIAL	SPECIFICATION	QTY
1	BELL BODY No. 3	DIE CAST ALUMINUM	ASTM-B26-65	4
2	SOCKET HD. CAP SCREW	STAINLESS STEEL	ASTM F837	12
3	DIFUSER	STAINLESS STEEL	UNS-S30400	4
4	DIAPHRAGM DISC	STAINLESS STEEL	UNS-S30400	8
5	CUSHION RING	SILICONE RUBBER	ASTM D2000	4
6	HEX HEAD CAP SCREW	STAINLESS STEEL	ASTM F593C	24
7	DIAPHRAGM CAP	DIE CAST ALUMINUM	ASTM-B26-65	4
8	HEX HEAD CAP SCREW	STAINLESS STEEL	ASTM F593C	8
9	LOCKWASHER	STAINLESS STEEL	ASA B27.1	8
10	O RING	NEOPRENE	ASTM D2000	4
11	PIPE PLUG 3/8" N.P.T.	ALLOY STEEL	ASA B21	8
12	BASE-SINGLE TONE	CAST ALUMINUM	UNS A03562	4
13	POUR DIRECTIONAL BASE	CAST ALUMINUM	UNS A03562	1
14	NYLOCK NUT	STAINLESS STEEL	ASTM F594	16
15	HEX HEAD CAP SCREW	STAINLESS STEEL	ASTM F593C	16
16	PIPE BUSHING	ALLOY STEEL	ASA B18.8	1



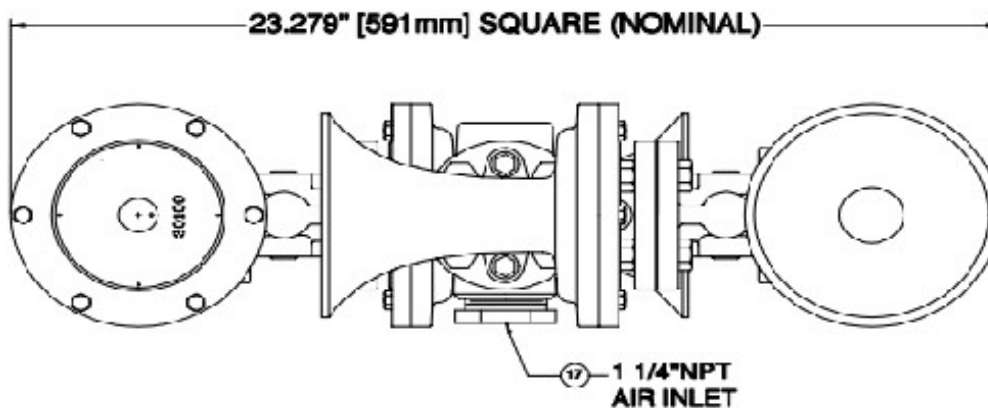
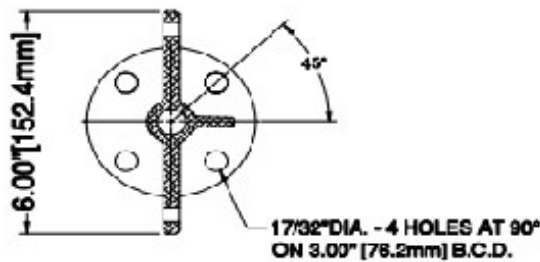


Sirene Industrial Quadrante Pneumática - TUCK4

4. TUCK4-4



REF. PART	DESCRIPTION	MATERIAL	SPECIFICATION	QTY
1 30104	BELL BODY No. 4, 512Hz	DIE CAST ALUMINUM	ASTM B26-65	4
2 30144	SOCKET HD. CAP SCREW	STAINLESS STEEL	ASTM F837	12
3 30140	DIPFUSER	STAINLESS STEEL	UNS S30400	4
4 30111	DIAPHRAGM DISC	STAINLESS STEEL	UNS S30100	8
5 30112	CUSHION RING	SILICONE RUBBER	ASTM D2000	4
6 30110	HEX HEAD CAP SCREW	STAINLESS STEEL	ASTM F493C	24
7 30109	DIAPHRAGM CAP	DIE CAST ALUMINUM	ASTM B26-65	4
8 30119	HEX HEAD CAP SCREW	STAINLESS STEEL	ASTM F493C	8
9 30132	LOCKWASHER	STAINLESS STEEL	ASA B27.1	0
10 30211	O RING	NBR/PRENE	MLR B 003006 A	4
11 20914	PIPE PLUG 3/8" N.P.T.	ALLOY STEEL	ASA B18.9	8
12 30117	BASE - SINGLE TONE	CAST ALUMINUM	TMS A03562	4
13 30129	ROTOR DIRECTIONAL BASE	CAST ALUMINUM	TMS A03562	1
14 03211	NYLON LOCK NUT	STAINLESS STEEL	ASTM F393C	10
15 30123	BASE GASKET	COKE NBR/PRENE	COMMERCIAL	4
16 10497	HEX HEAD CAP SCREW	STAINLESS STEEL	ASTM F493C	16
17 30136	PIPE HEX BUSHING	ALLOY STEEL	ASA B18.9	1

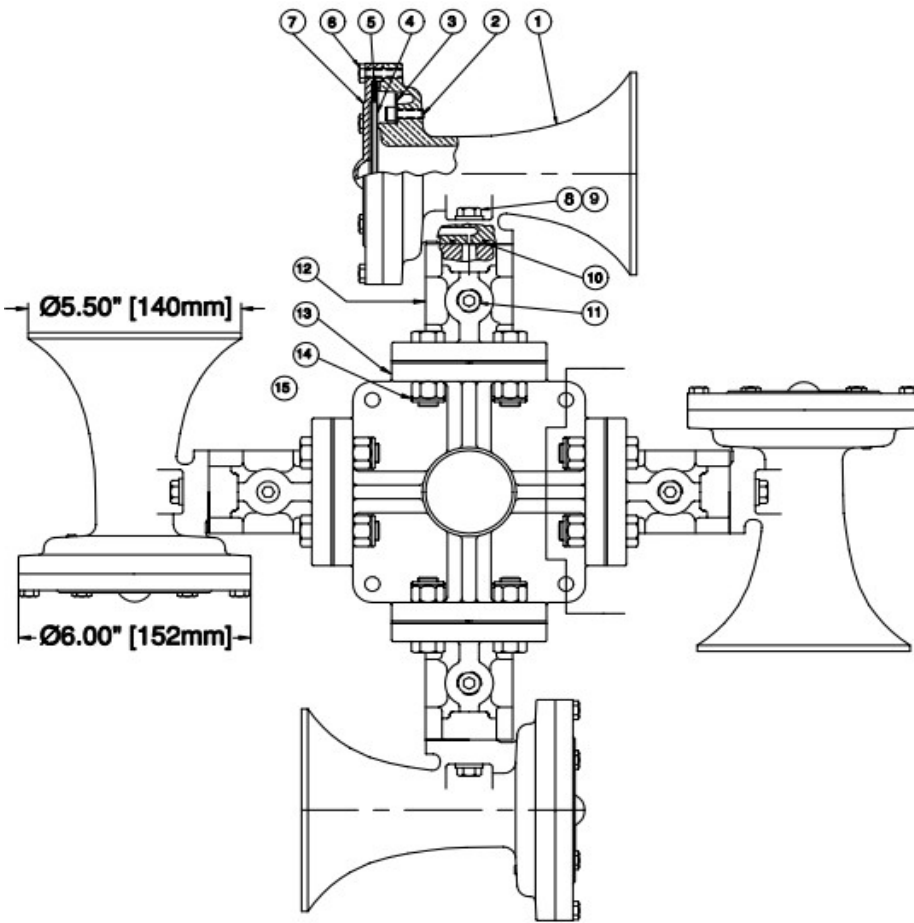


Tucano Comércio de Alarmes e Sistemas Eletrônicos Ltda.
R. Des. Antônio de Paula, 3577 - Boqueirão
CEP: 81420-280 - Curitiba - PR
Fone/Fax: (41) 3286-2867
www.tucanobrasil.com.br

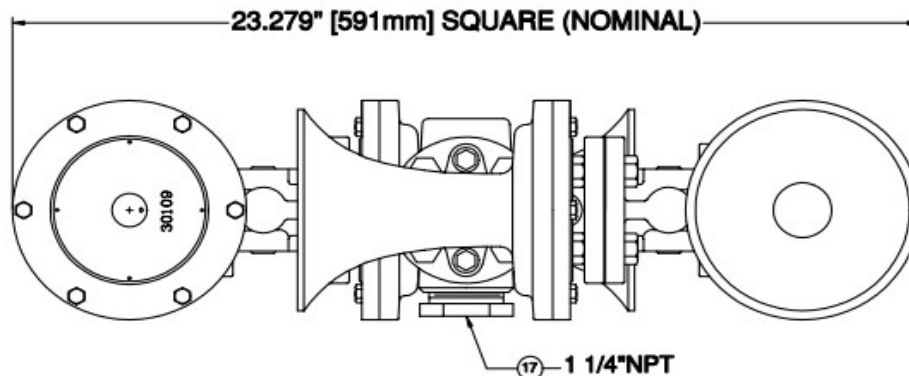
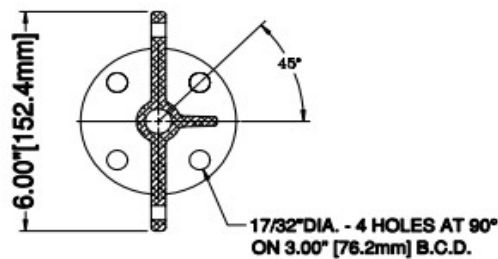


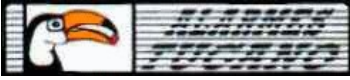
Sirene Industrial Quadrante Pneumática - TUCK4

5. TUCK4-5



REF PART	DESCRIPTION	MATERIAL	SPECIFICATION	QTY
1	BELL BODY No. 5, 60Hz	DIE CAST ALUMINUM	ASTM B20-65	4
2	SOCKET HD. CAP SCREW	STAINLESS STEEL	ASTM F837	12
3	DIAPHRAGM	STAINLESS STEEL	UNS S30400	4
4	DIAPHRAGM DISC	STAINLESS STEEL	UNS S30400	8
5	CUSHION RING	SILICONE RUBBER	ASTM D2000	4
6	HEX HEAD CAP SCREW	STAINLESS STEEL	ASTM F893C	24
7	DIAPHRAGM CAP	DIE CAST ALUMINUM	ASTM B26-65	4
8	HEX HEAD CAP SCREW	STAINLESS STEEL	ASTM F893C	8
9	LOCKWASHER	STAINLESS STEEL	ASA B27.1	8
10	O RING	NEOPRENE	NL-R-009085-A	4
11	PIPE PLUG 3/8" N.P.T.	ALLOY STEEL	ASA B18.8	8
12	BASE-SINGLE TONE	CAST ALUMINUM	UNS A03562	4
13	FOUR DIRECTIONAL BASE	CAST ALUMINUM	UNS A03562	1
14	NYLON NUT	STAINLESS STEEL	ASTM F903C	18
15	BASE GASKET	CORK NEOPRENE	COMMERCIAL	4
18	HEX HEAD CAP SCREW	STAINLESS STEEL	ASTM F893C	18
17	PIPE BUSHING	ALLOY STEEL	ASA B18.8	1





TECNOLOGIA EM SEGURANÇA
SOLUÇÕES EM ELETRÔNICA

Sirene Industrial Quadrante Pneumática - TUCK4

Tucano Comércio de Alarmes e Sistemas Eletrônicos Ltda.
R. Des. Antônio de Paula, 3577 – Boqueirão
CEP: 81420-280 – Curitiba – PR
Fone/Fax: (41) 3286-2867
www.tucanobrasil.com.br