



VAL172- VÁLVULA SOLENÓIDE PARA SIRENES



→ **CARACTERÍSTICAS GERAIS:**

- Normalmente fechada (NF)
- Corpo compacto de latão
- Conexões rosqueadas 1/4" BSP
- Bobinas encapsuladas conexão DIN 43650
- Proteção IP65
- Peso aproximado: 170 g
- Alimentação: 12V, 24V, 110V ou 220V

*Imagem Ilustrativa

→ **ESPECIFICAÇÃO TÉCNICA**

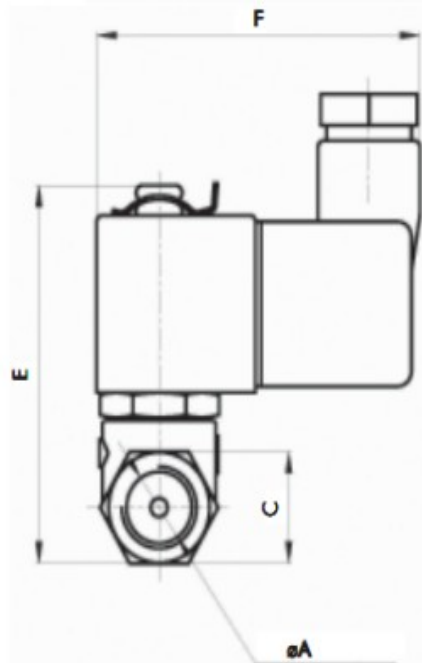
Ø conex. Pol.	Ø Orifício		Fator de Fluxo		Δp Máximo				MÁXIMA TEMPERATURA
	mm	pol.	Kv	Cv	AC		DC		Buna "N" 80 °C / 176° F
1/4"	1,75	0,07	0,09	0,11	bar	psi	bar	psi	Água, ar, óleos leves, Gases neutros. Querosene baixo e médio vácuo
					20	300	15	225	

→ **DADOS DA BOBINA**

TIPO DE CORRENTE	POTÊNCIA	VA (VOTL AMPER)		TEMPERATURA MÁXIMA		ALIMENTAÇÃO
		Arranque	Sustentação	C °	F °	
AC 60 Hz	6 W	12,9	8,0	155	311	12V ,24V, 110V, 220V
DC	6 W	6	6	155	311	

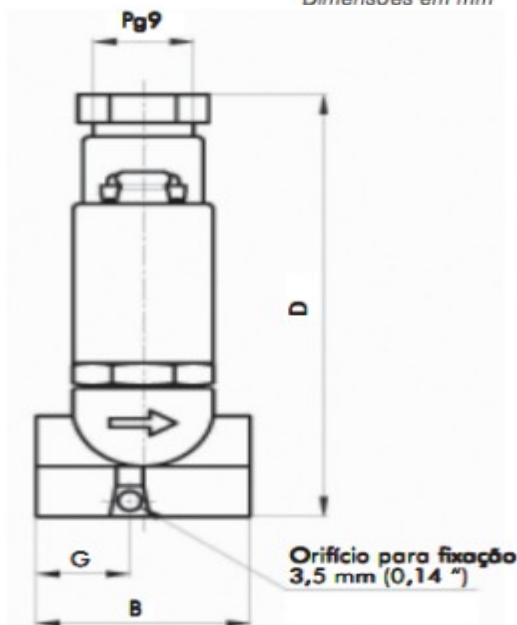


→ DIMENSÕES



øA	B	C	D	E	F	G
R 1/4"	32	18	76	61	57	14

Dimensões em mm



øA	B	C	D	E	F	G
R 1/4"	1,26	0,71	2,99	2,40	2,24	0,55

Dimensões em pol.