

O PRODUTO

Os acionadores manuais da linha EXAQV105N foram projetados para não permitirem a propagação de uma explosão interna para o ambiente externo.

Seu corpo fabricado em alumínio fundido com alta resistência a corrosão permite a sua aplicação também em ambientes agressivos.



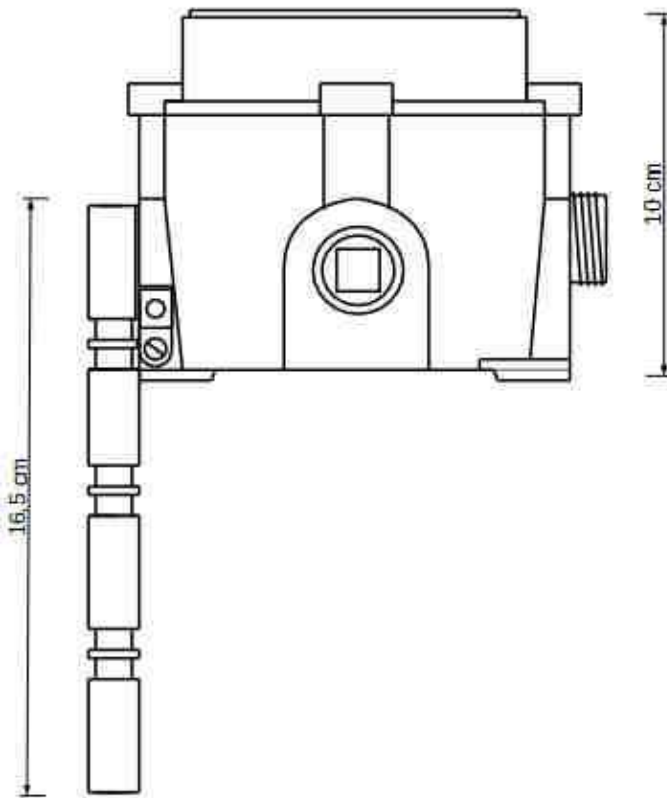
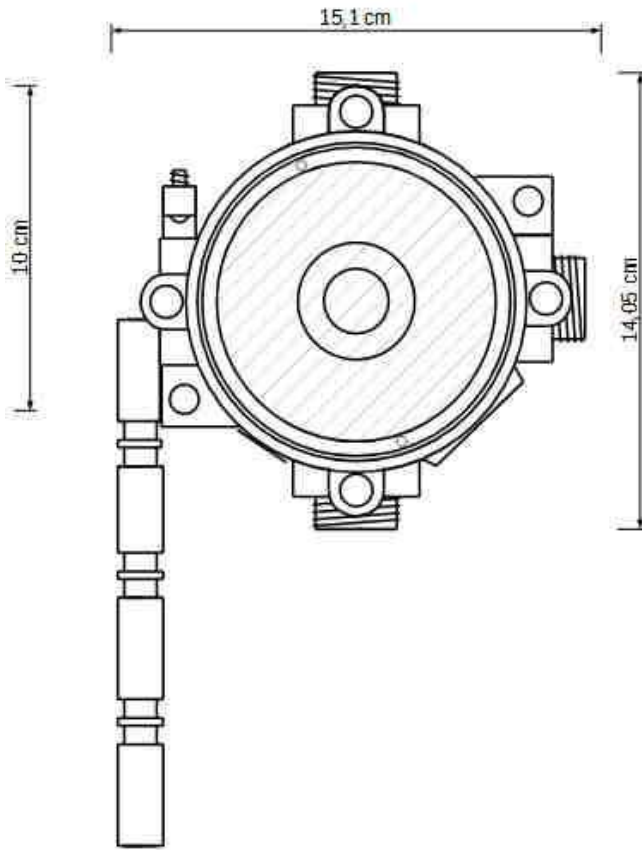
DADOS TÉCNICOS

CARACTERÍSTICAS

- Corpo e alojamento do botão fundidos em liga de alumínio;
- Corpo e botão na cor vermelha;
- Parafusos e arruelas em aço inox AISI 304 resistente a corrosão;
- Pintura epóxi com alta resistência à corrosão na cor vermelha;
- Acompanha terminal para aterramento externo para cabos de até 25 mm²;
- Excelente resistência a corrosão química, mecânica e exposição solar;
- Revestimento em esmalte sintético na cor vermelha.

CARACTERÍSTICAS TÉCNICAS

Grau de proteção	IP66
Conexão	¾" NPT
Tipo do acionamento	Pulsador
Certificação	INMETRO
Classificação	Ex d IIC T6 Gb Ex tb IIIC T85°C Db
Zonas	1, 2, 21 e 22
Material	Alumínio fundido cooper-free
Dimensão	Ex d IIB T5 Gb
Peso	1,700 kg

DIMENSÕES**APLICAÇÕES**

- Indústrias químicas, petroquímicas, farmacêuticas e alimentícias;
- Postos de combustíveis, plataformas de petróleo e refinarias;
- Portos, aeroportos e marinas;
- Depósitos de tintas, de vernizes, armazéns e espaços confinados;
- Mineradoras e indústrias de detonação;