

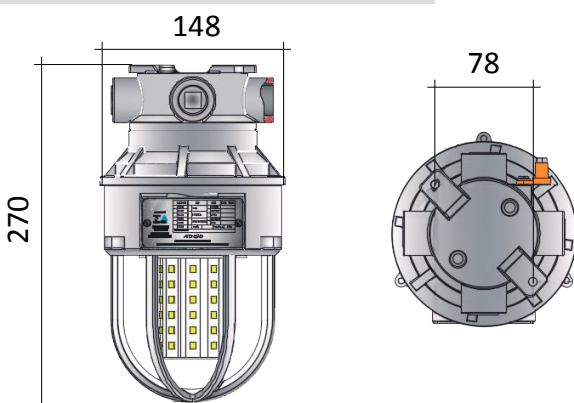
## CARACTERÍSTICAS

- Indicador visual com 56 LEDs para atmosfera explosiva;
- Lâmpada LED de alta eficiência e longa vida útil;
- 07 possibilidades de programações diferentes incluindo a rotativa;
- Fabricado em liga de alumínio com pintura epóxi resistente a corrosão;
- Vidro de policarbonato resistente a choques térmicos e impactos;
- Parafusos e arruelas fabricados em aço inox;

## CARACTERÍSTICAS TÉCNICAS

Tensão de alimentação	12 / 24 Vdc 127 / 220 Vac
Potência	10 W
Fluxo luminoso	324 Lúmens
Grau de proteção	IP65W
Abertura do fecho	360°
Durabilidade	50.000 horas
IRC	85%
Instalação	Rosca 3/4" NPT
Certificação INMETRO	Ex d IIB T5 Gb (gás) Ex tb IIIC T100°C Db (poeira)
Zonas	1, 2, 21 e 22
Temperatura da cor	6500K
Temperatura de operação	-40°C ~ +55°C
Cores disponíveis	Vermelho, âmbar, verde, azul e branca
Alcance visual	> 10 metros

## DIMENSÕES (MM)



## O PRODUTO

O sinalizador visual IVLEX foi projetado para oferecer uma sinalização clara e entendível em áreas classificadas ou locais com atmosferas explosivas.

Devido a possibilidade de programação da sinalização visual, sua aplicação estende-se as mais variadas situações e ambientes.

## APLICAÇÕES

- Indústrias químicas, petroquímicas, farmacêuticas, alimentícias;
- Postos de combustíveis, plataformas de petróleo, refinarias;
- Portos, aeroportos, marinas;
- Depósitos de tintas, vernizes, armazéns, espaços confinados;
- Mineradoras, indústrias de detonação;
- Construção civil e aplicações em geral;