

## O PRODUTO

A luminária SERIE600 trás versatilidade e economia para sua instalação. Projetada para aplicações em locais classificados como atmosfera explosiva, trabalha com lâmpadas fluorescentes comumente encontradas no mercado, facilitando as manutenções futuras.

A luminária já possui reator incluso certificado para aplicações em todo território nacional, conforme as normas vigentes.



## CARACTERÍSTICAS

- Para atmosfera explosiva;
- Lâmpadas tubulares fluorescentes não inclusas;
- Reator instalado no interior da luminária;
- Corpo em fibra de vidro reforçado com poliéster, à prova de corrosão;
- Difusor em policarbonato, à prova de corrosão;
- Fornecido com 02 prensa cabos para entrada da fiação elétrica;
- Acabamento na cor cinza claro;

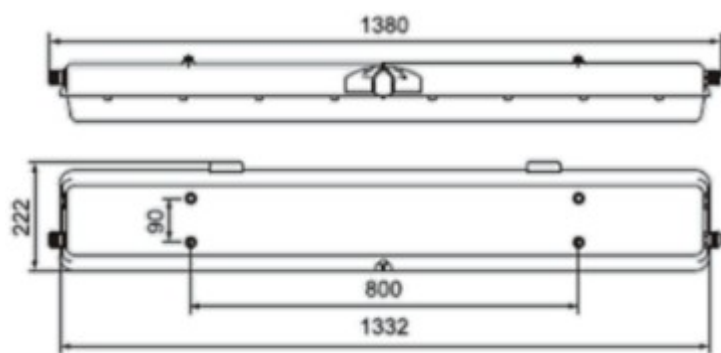
## APLICAÇÕES

- Refinarias, plataformas de petróleo e gás, postos de combustíveis;
- Indústrias químicas, farmacêuticas, alimentícias;
- Depósitos de tintas, vernizes, adubos e fertilizantes;
- Aplicações em geral;

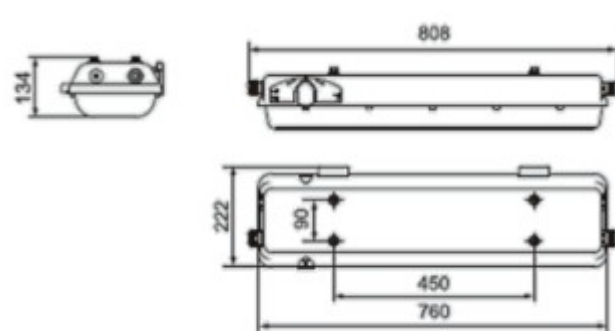
## DADOS TÉCNICOS

CARACTERÍSTICAS TÉCNICAS	
Tensão de alimentação	127 ~ 230 Vac
Potência	2 x 18 W 2 x 36 W
Temperatura de operação	-20°C a +55°C
Grau de proteção	IP66
Certificação	INMETRO
Classificação	Ex deq IIC Gb (gás) Ex tb IIIC Db (poeira)
Zonas	1, 2, 21 e 22
Conexões	2 x M25 Extremidade oposta
Dimensões	Conforme desenho
Peso	6,9 kg (2x18W) 11,4 kg (2x36W)

**DIMENSÕES**



**2 X 36 W**



**2 X 18 W**

**COMO ENCOMENDAR**

CÓDIGO	DESCRIÇÃO
SERIE600218B-AC	Luminária fluorescente tubular com 2 lâmpadas de <u>18 W</u> 127~230 Vac
SERIE600236B-AC	Luminária fluorescente tubular com 2 lâmpadas de <u>36 W</u> 127~230 Vac