

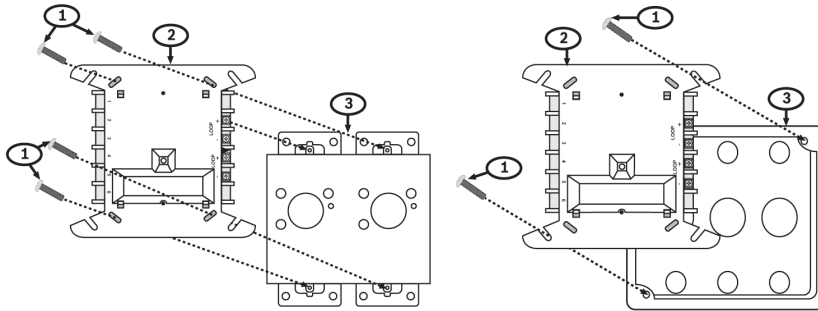
4 | Mounting/Montaje/Instalação



NOTICE!/¡AVISO!/AVISO!

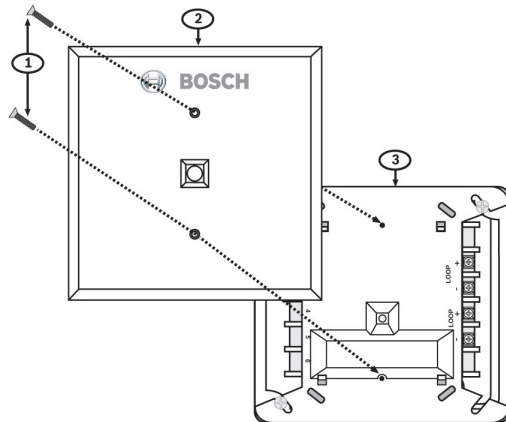
Complete all wiring before mounting the module and faceplate.
Completar todo el cableado antes de montar el módulo y la placa frontal.
Termine toda a fiação antes de montar o módulo e a placa.

- 1 Wire the module according to the information in **3 | Wiring/Cableado/Cabeamento**. Conectar el módulo de acuerdo con la información que figura en **3 | Wiring/Cableado/Cabeamento**. Conecte o módulo de acordo com as informações em **3 | Wiring/Cableado/Cabeamento**.
- 2 Mount the module in a standard double-gang box or in a 4 in. x 4 in. electrical box. Montar el módulo en una caja eléctrica estándar doble o de 4 x 4 pulgadas. Caja eléctrica. Monte o módulo em uma caixa padrão de instalação elétrica de 4 pol x 4 pol.



| | | | |
|---|----------------------------------------------------------------------------------------------------------------------------------------------------|---|----------------------|
| 1 | Supplied mounting screws/ Tornillos de montaje provistos/ Parafusos de montagem fornecidos | 2 | Module/Módulo/Módulo |
| 3 | Double-gang box or 4 in. x 4 in. electrical box/ Caja eléctrica doble o de 4 x 4 pulgadas/ Caixa padrão de instalação elétrica 4 pol x 4 pol | | |

- 3 Secure the faceplate to the front of the module. Asegurar la placa frontal en el frente del módulo. Prenda a placa na frente do módulo.



| | | | |
|---|--------------------------------------------------------------------------------------------------|---|-------------------------------|
| 1 | Supplied mounting screws/ Tornillos de montaje provistos/ Parafusos de montagem fornecidos | 2 | Faceplate/Placa frontal/Placa |
| 3 | Module/Módulo/Módulo | | |

5 | Specifications/Especificaciones/ Especificações

Environmental/ Condiciones ambientales / Ambiental

| | |
|-------------------------------------------------------------------------------------------------------|---------------------------------------------------------------------------|
| Environment/ Entorno/ Ambiente | Indoor, dry/ Interior/seco/ Interno/seco |
| Relative Humidity/ Humedad relativa/ Umidade relativa | ≤95%, non-condensing/ ≤95%, sin condensación/ ≤95%, sem condensação |
| Temperature (operating)/ Temperatura (en funcionamiento)/ Temperatura (em funcionamiento) | +32°F to +120°F (0°C to +49°C) |



MUX bus isolator module
FLM-7024-ISO

Mechanical/ Mecánico/ Mecânico

| | |
|------------------------------------------|----------------------------------------------------------------------------------------------------------------------------------------------------------------------------------------------------------------------------------|
| Color/Color/Cor | White/Blanco/Branca |
| Dimensions/ Dimensiones/ Dimensões | 4.3125 in. (10.9 cm) square by 1.0625 in. (2.7 cm) deep/ 4,3125 pulgadas (10,9 cm) cuadradas por 1,0625 pulgadas (2,7 cm) de profundidad/ 4,3125 in. (10,9 cm)quadrado por 1,0625 in. (2,7 cm) de profundidade |
| Material/Material/ Material | ABS plastic/Plástico ABS/ Plástico ABS |
| Weight/Peso/Peso | 3.9 oz (110 g) |

Performance/Rendimiento/Desempenho

| | |
|--------------------------------------------------------------------------------------------------------------|--------|
| Maximum devices in group/ Cantidad máxima de dispositivos en grupo/ Máximo de dispositivos em um grupo | 25 |
| Activation time/ Tiempo de activación/ Tempo de ativação | 250 ms |

Power/Poder/Poder ¹

| | |
|------------------------------------------------------------|------------------------------------------------------------------------------------------|
| Current/Corriente/Corrente | |
| Standby/En reposo/Em repouso | 0.1 mA |
| Activated/Activado/Ativado | 5 mA |
| Voltage (minimum)/ Voltaje (mínimo)/ Tensão (mínima) | 8 V peak (12 VDC nominal)/ 8 V pico (12 VCC nominal)/ 8 V de pico (12 VDC nominal) |

Copyright

This document is the intellectual property of Bosch Security Systems, Inc., and is protected by copyright. All rights reserved.

Trademarks

All hardware and software product names used in this document are likely to be registered trademarks and must be treated accordingly.

- 1 Supplied from FACP's MUX bus/
Proveniente del bus MUX del FACP/
Fornecido com barramento MUX do FACP



en-US Installation Guide
es-AR Manual de instalación
pt-BR Guia de instalação

Bosch Security Systems, Inc.
130 Perinton Parkway
Fairport, NY 14450
USA

www.boschsecurity.com

Bosch Sicherheitssysteme GmbH
Robert-Bosch-Ring 5
85630 Grasbrunn
Germany



Warning!;/Advertencia!/Alerta!

Follow these instructions to avoid personal injury and damage to equipment.
 Siga estas instrucciones para evitar daños personales y daños al equipo.
 Siga estas instruções para evitar danos pessoais e no equipamento.

These instructions cover the installation of FLM-7024-ISO MUX bus isolator modules in a fire system supervised by an FPD-7024 Fire Alarm Control Panel (FACP). Before installing the module, become familiar with the Installation and Operation Guide for the control panel you are using. Install, test and maintain the module according to these instructions, NFPA codes, local codes, and the authority having jurisdiction (AHJ). Failure to follow these instructions can result in failure of the device to operate properly. Bosch Security Systems, Inc. is not responsible for improperly installed, tested or maintained devices. NFPA 72 requires that you perform a complete system wide functional test following any modifications, repair, upgrades or adjustments made to the system’s components, hardware, wiring, programming and software/firmware.

Estas instrucciones abarcan la instalación de los módulos aisladores de bus FLM-7024-ISO MUX, en un sistema contra incendios supervisado por un Panel de control de alarma de incendio (FACP) FPD-7024. Antes de instalar el módulo, familiarícese con la Guía de Instalación y Operación para el panel de control que está utilizando. Instale, pruebe y mantenga el módulo de acuerdo con estas instrucciones, los códigos de NFPA, los códigos locales y la autoridad con jurisdicción (AHJ). En caso de no seguir estas instrucciones, pueden producirse fallas en el dispositivo y podría dejar de funcionar correctamente. Bosch Security Systems, Inc. no se hace responsable de la instalación, prueba o mantenimiento incorrecto de los dispositivos. Según la norma NFPA 72, es necesario que usted lleve a cabo una prueba de funcionamiento de todo el sistema luego de realizar cualquier modificación, reparación, actualización o ajuste en los componentes, hardware, cableado, programación, software o firmware del sistema.

Estas instruções abrangem a instalação do MUX FLM-7024-ISO módulos isoladores de barramento, em um sistema de incêndio supervisionado por um Painel de Controle de Alarmes de Incêndio (FACP) FPD-7024. Antes de instalar o módulo, leia o Manual de Instalação e Operação do painel de controle que você está usando. Instale, teste e mantenha o módulo de acordo com estas instruções, os códigos NFPA, os códigos locais e a autoridade com jurisdição (AHJ). O não cumprimento destas instruções pode resultar em funcionamento incorreto do dispositivo. A Bosch Security Systems, Inc. não se responsabiliza por dispositivos instalados, testados ou mantidos incorretamente. A NFPA 72 exige que você faça um teste funcional completo, abrangendo todo o sistema após quaisquer modificações, reparos, upgrades ou ajustes efetuados nos componentes do sistema, hardware, cabeamento, programação e software/firmware.



NOTICE!;/AVISO!/AVISO!

Intermittent shorts can cause the FACP to start a verification process and report a trouble before the isolators can activate. Los cortocircuitos intermitentes pueden ocasionar que el FACP inicie un proceso de verificación y notifique un problema antes de que se puedan activar los aisladores. Curtos intermitentes podem fazer com que o FACP inicie um processo de verificação e informe uma falha antes que os isoladores possam ser ativados.

The FLM-7024-ISO MUX bus Isolator module is placed between devices on the FPD-7024’s MUX bus. A short on the bus causes activation of the isolators adjacent to either side of the short and their yellow status LEDs light steady. This effectively separates all devices between the activated isolators from the rest of the bus. This prevents failure of the entire bus. When the short condition is removed, the isolators automatically restore the entire loop to normal operation. The isolator module is compatible with the devices listed in the table.

El módulo aislador de bus MUX FLM-7024-ISO se encuentra situado entre dispositivos en el bus MUX del FPD-7024. Un cortocircuito en el bus provoca la activación de los aisladores adyacentes a cualquiera de los lados del cortocircuito y encender de manera fija la luz LED de estado amarilla. Esto genera la separación efectiva de todos los dispositivos situados entre los aisladores activados del resto del bus. Así, se evita la falla de todo el bus. Una vez que se resuelve el cortocircuito, los aisladores restablecen automáticamente la operación normal del circuito completo. El módulo aislador es compatible con los dispositivos enumerados en la tabla.

O FLM-7024-ISO, módulo isolador de barramento MUX, é posicionado entre os dispositivos no barramento MUX do FPD-7024. Um curto no barramento provoca ativação dos isoladores adjacentes ao lado do curto e os LEDs de status mostram luz amarela contínua. Isso separa efetivamente todos os dispositivos entre os isoladores ativados do restante do barramento. Dessa forma, a falha é evitada no barramento inteiro. Quando a condição de curto é removida, os isoladores restauram automaticamente todo o circuito para operação normal. O módulo isolador é compatível com os dispositivos listados na tabela.

| | |
|-----------------------------------------------------------------------------------------------------|-------------------------------------------------------------------------------------------------------------|
| Control panels/ Panes de control/ Painéis de controle | Required MUX expansion module/ Requiere el módulo de expansión MUX/ Módulo de expansão MUX necessário |
| FPD-7024 FACPs (≥v1.06) | FPE-7039 |
| Optional modules/ Módulos optativos/ Módulos opcionais | |
| D7042, D7042B, D7044, D7044M, D7050, D7050DH, D7050TH, D7050-B6, D7052, D7053, FMM-7045, FMM-7045-D | |

3 | Wiring/Cableado/Cabeamento

First and last isolator modules must be wired in conduit and within 3 ft (1 m) of the panel wiring unless the panel SLC controller is internally isolated from shorts between outgoing and return termination points. All other isolators must be placed as close as possible, preferably within 6 in. (152.4 mm), of the device they are isolating.

El primer y el último módulo aislador deben estar cableados en ductos y a menos de 3 pies (1 m) del cableado del panel a menos que el controlador SLC del panel esté aislado internamente de los cortocircuitos entre los puntos de terminación de salida y retorno. Todos los demás aisladores deben colocarse tan cerca como sea posible, preferiblemente a menos de 6 pulgadas (152,4 mm) del dispositivo que aíslan.

O primeiro e o último módulo devem ser conectados pelo eletroduto e a uma distância de até 1 m (3 pés) da fiação do painel a menos que o controlador do painel SLC esteja isolado internamente de curtos entre os pontos terminais de saída e retorno. Todos os outros dispositivos devem ser colocados o mais próximo possível, de preferência a uma distância de até 152,4 mm (6 pol) do dispositivo que estão sendo isolados.



NOTICE!/¡AVISO!/AVISO!

If the MUX bus is wired as Class A or Class X, the maximum wire length between two isolators is 820 ft (250 m).

Si el bus MUX está cableado como Clase A o Clase X, la longitud máxima de cable entre los dos aisladores es de 820 pies (250 m).

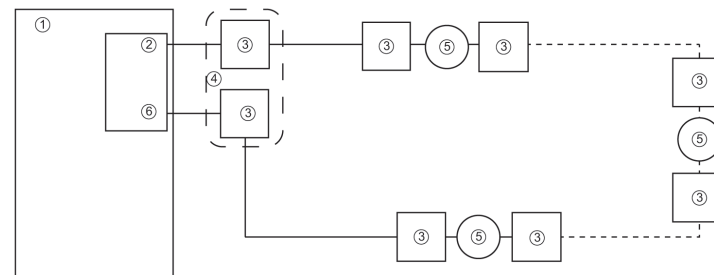
Se o barramento MUX estiver conectado como Classe A ou Classe X, o comprimento máximo do fio entre os dois isoladores é 250 m (820 pés).

3.1 | Class X/Class X/Classe X

Class X wiring is a single loop (addresses 9-128) starting within 3 ft (1 m) of the MUX I/O module and wired within conduit to an isolator module. Place additional pairs of isolators between every subsequent device on the MUX bus. Place another isolator just after the last device and another within 3 ft (1 m) of the MUX I/O module. Use wire within conduit to connect this last isolator to the I/O module (see the following figure).

Cableado Clase X es un solo bucle (direcciones 9-128) que comienza dentro de 3 pies (1 m) del módulo MUX de E / S y por cable dentro del conducto a un módulo de interruptor. Colocar pares adicionales de aisladores entre todos los dispositivos posteriores en el bus MUX. Coloque otro aislador justo después del último dispositivo y otro dentro de 3 pies (1 m) del módulo MUX de E / S. Use cable dentro del conducto para conectar esta última aislador al módulo de E / S (véase la siguiente figura).

Fiação classe X é um único circuito (endereços 9-128) a partir dentro de 3 pés (1 m) do módulo MUX I / O e com fio dentro de canal para um módulo isolador. Coloque pares adicionais de isoladores entre todos os dispositivos subsequente no ônibus MUX. Coloque um outro isolador logo após o último dispositivo e outro dentro de 3 pés (1 m) do módulo MUX I / O. Use fio dentro de canal para ligar esta última isolador para o módulo I / O (ver figura abaixo).



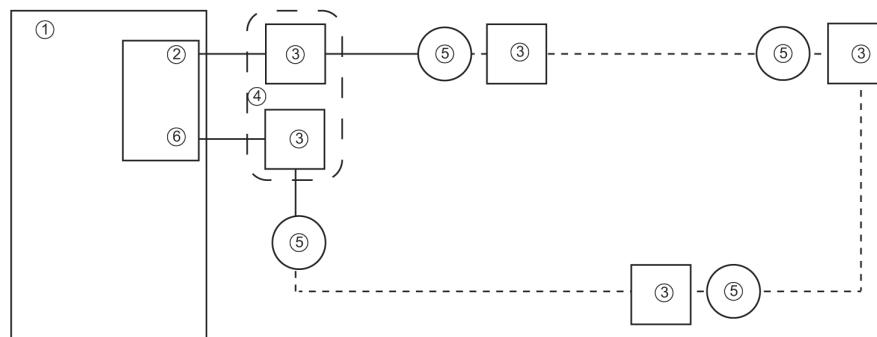
| | | | |
|---|---------------------------------------------|---|------------------------------------------------------------------------------------------------------------------|
| 1 | FACP | 2 | MUX BUS B (+, -) |
| 3 | FLM-7024-ISO | 4 | First and last isolator modules/ Primer y último módulo aislador/ Primeiro e último módulos isoladores* |
| 5 | Device/Dispositivo/Dispositivo | 6 | MUX BUS A (+, -) |
| * | see/ver/veja 3 Wiring/Cableado/Cabeamento | | |

3.2 | Class A/Class A/Classe A

In Class A wiring (single loop, addresses 9-128), isolators are placed so one zone at a time is protected. The isolators are not placed between each device but are placed to protect groups of up to 25 devices (see the following figure).

En el cableado de Clase A (circuito simple, direcciones 9 a 128), los aisladores se colocan de modo tal que se proteja una zona a la vez. Los aisladores no están colocados entre cada dispositivo sino para proteger grupos de hasta 25 dispositivos (ver la figura siguiente).

Na fiação de Classe A (circuito simples, endereços de 9 a 128), os isoladores são posicionados para que uma zona por vez seja protegida. Os isoladores não são colocados entre cada dispositivo, mas posicionados para proteger grupos de até 25 dispositivos (veja a figura a seguir).



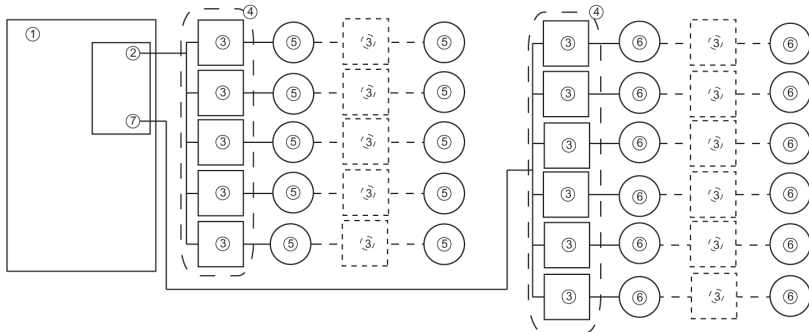
| | | | |
|---|---------------------------------------------|---|--------------------------------------------------------------------------------------------------------------------|
| 1 | FACP | 2 | MUX BUS B (+, -) |
| 3 | FLM-7024-ISO | 4 | First and last isolator modules*/ Primer y último módulo aislador*/ Primeiro e último módulos isoladores* |
| 5 | Device/Dispositivo/Dispositivo | 6 | MUX BUS A (+, -) |
| * | see/ver/veja 3 Wiring/Cableado/Cabeamento | | |

3.3 | Class B/Clase B/Classe B

Each Class B device loop must be within a single zone. More than one Class B device loop can be in the same zone. All the devices beyond the shorted section of the device loop will be disabled. Upon removal of the short condition, the isolator will automatically restore (non-latching) the entire loop to the normal operating state. Devices on MUX A can have addresses 9 to 128; on MUX B 129 to 255.

Cada circuito de dispositivo de Clase B debe estar dentro de una única zona. Puede haber más de un circuito de dispositivo de Clase B en la misma zona. Se desactivarán todos los dispositivos situados fuera de la sección cortocircuitada del circuito del dispositivo. Tras la resolución del problema de cortocircuito, el aislador restablecerá automáticamente (sin bloqueo) el circuito completo al estado de operación normal. Los dispositivos en MUX A deben tener direcciones de 9 a 128; en MUX B, de 129 a 255.

Cada circuito do dispositivo de Classe B deve estar em uma única zona. Mais de um circuito do dispositivo de Classe B pode estar em uma mesma zona. Todos os dispositivos além da seção em curto do circuito do dispositivo serão desativados. Após a remoção da condição de curto, o isolador restaurará automaticamente (sem retenção) todo o ciclo para o estado de funcionamento normal. Os dispositivos no MUX A podem ter endereços de 9 a 128; no MUX B de 129 a 255.



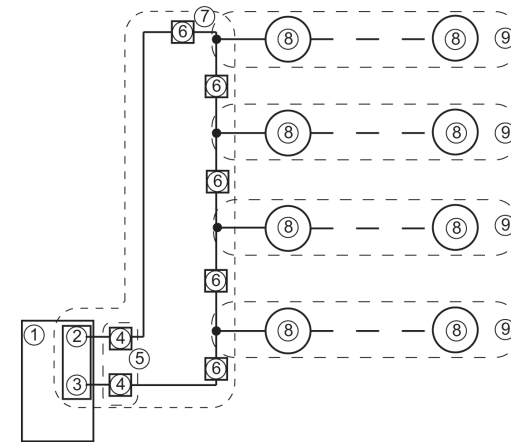
| | | | |
|---|------------------------------------------------------------|---|----------------------------------------------------------------------------------------------------------------------|
| 1 | FACP | 2 | MUX B (+, -) |
| 3 | FLM-7024-ISO | 4 | First isolator module for each zone*/ Primer módulo aislador para cada zona*/ Primeiro módulo aislador de cada zona* |
| 5 | Device on MUX B/Dispositivos en MUX B/Dispositivo no MUX B | 6 | Device on MUX A/Dispositivos en MUX A/Dispositivo no MUX A |
| 7 | MUX A (+, -) | * | see/ver/veja 3 Wiring/Cableado/Cableado |

3.4 | Hybrid/Híbrido/Híbrido

This isolation model provides Class B device branches connected between isolators on a Class A loop. The available device addresses are 9 to 128 and no more than 25 devices can be on any one Class B branch. Each Class B branch must be within a single zone. More than one Class B branch can be in the same zone. If a short occurs, all the devices between the isolators on either side of the short will be disabled. Upon removal of the short condition, the isolators will automatically restore (non-latching) the entire loop to the normal operating state.

Este modelo de aislador proporciona ramales de dispositivo de Clase B conectados entre aisladores en un circuito de Clase A. Las direcciones disponibles del dispositivo son de 9 a 128, y en cualquier ramal de Clase B no puede haber más de 25 dispositivos. Cada ramal de Clase B debe estar dentro de una única zona. Puede haber más de un ramal de Clase B en la misma zona. Si ocurre un cortocircuito, se desactivarán todos los dispositivos situados entre los aisladores de cualquier lado del cortocircuito. Tras la resolución del problema de cortocircuito, los aisladores restablecerán automáticamente (sin bloqueo) el estado de operación normal del circuito completo.

O modelo de isolamento fornece ramificações aos dispositivos de Classe B conectados entre os isoladores em um circuito de Classe A. Os endereços disponíveis para o dispositivo são de 9 a 128 e não mais de 25 dispositivos podem estar em qualquer ramificação de Classe B. Cada ramificação de Classe B deve estar em uma única zona. Mais de uma ramificação de Classe B pode estar em uma mesma zona. Se ocorrer um curto, todos os dispositivos entre os isoladores em qualquer lado do curto serão desativados. Após a remoção da condição de curto, os isoladores restaurarão automaticamente (sem retenção) todo o ciclo para o estado de funcionamento normal.



| | | | |
|---|--------------------------------------------------------------------------------------|---|-----------------------------------------------------------------------------------------------------------|
| 1 | FACP | 2 | MUX B (+, -) |
| 3 | MUX A (+, -) | 4 | First and last isolator modules*/ Primer y último módulo aislador*/ Primeiro e último módulos isoladores* |
| 5 | Isolators wired to MUX*/ Aisladores conectados a MUX*/ Isoladores conectados ao MUX* | 6 | Isolators for each zone/ Aisladores para cada zona/ Isoladores de cada zona |
| 7 | Class A loop/ Circuito de Clase A/ Circuito de Classe A | 8 | Devices on Class B branches/ Dispositivos en ramales de Clase B/ Dispositivos em ramificações de Classe B |
| 9 | Class B branch/ Ramal de Clase B/ Ramificação de Classe B | * | see/ver/veja 3 Wiring/Cableado/Cableado |

