



Sirene Industrial Unidirecional - K5



- Volume de som até 139 dB a 1 metro
- Alcance: ~ 2.500 m à 70 dB
- Acionamento: Manual, solenóide ou válvula.
- Medida de Acionamento: Ar, Nitrogênio, CO2
- Consumo de ar: 18 l/s à 7 bar (100 psig)
- Pressão de Operação: 2 – 10 bar (30 – 150 psig)
- Frequência: 512 Hz (\pm 30 Hz)
- Conexão: 1/2" NPT
- Temperatura de Operação: -40°C a + 85°C
- Grau de Proteção: IP54
- Acabamento: Pintura na cor vermelha
- Peso: 2 Kg
- Dimensões: 228 x 152 x 152 mm

➤ ORIENTAÇÕES:

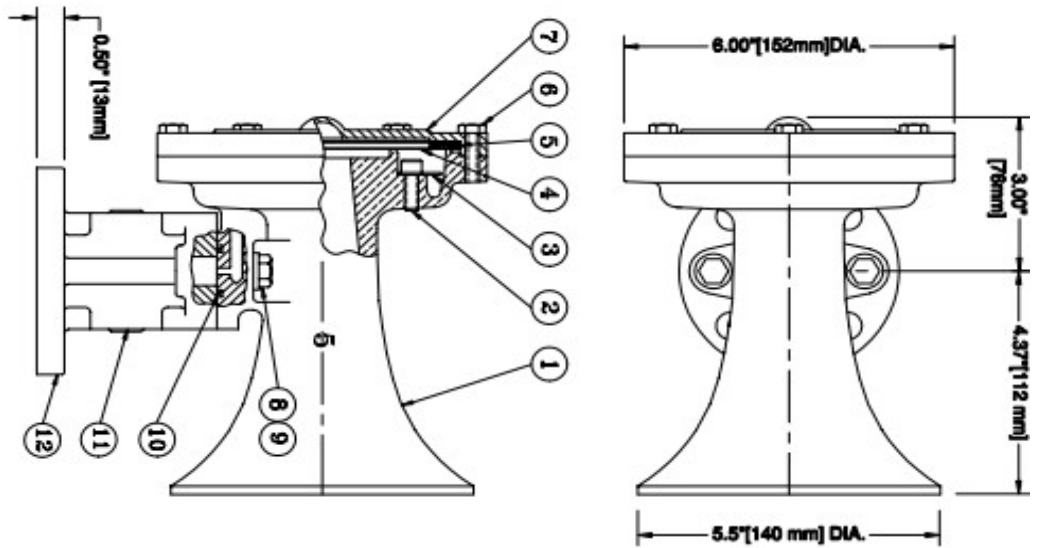
Ideal para aplicações industriais, fundida em alumínio de alta resistência, discos, diafragma e fixadores em axo inoxidável

* Irá produzir um nível de pressão sonora de aproximadamente 70 dB a 2,5 km am ambiente aberto, em condições legais, sem interferência topográficas. Intensidade do sinal pode variar drasticamente dependendo das condições ambientais e geográficas. Por favor, consulte a fábrica para informações mais detalhadas.

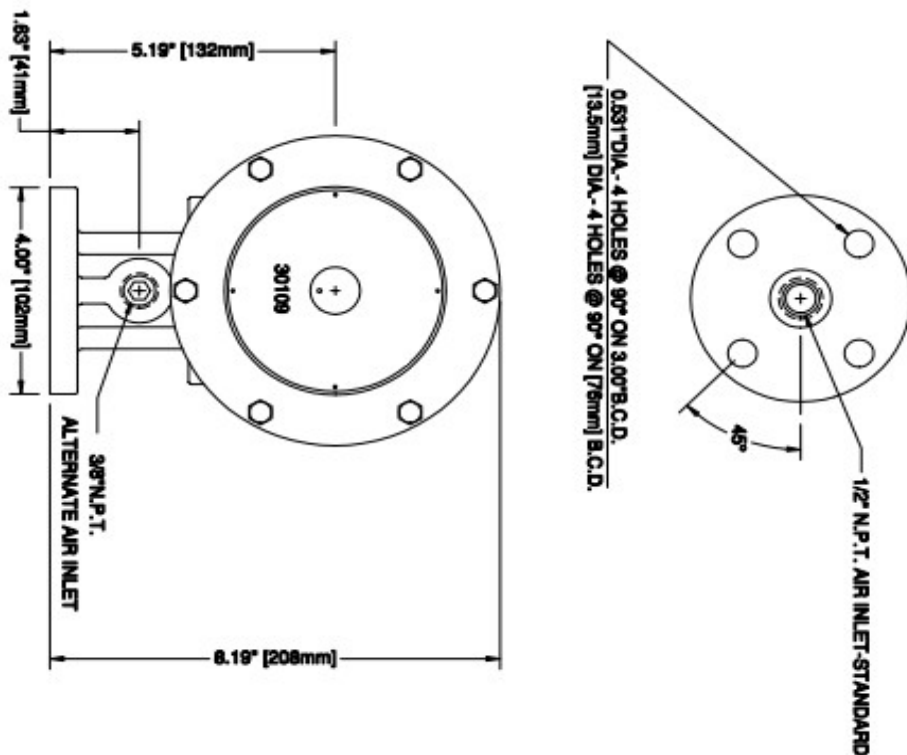


Sirene Industrial Unidirecional - K5

▶ DIMENSÕES:



FUNDAMENTAL FREQUENCY: 622 Hz



REF PART	DESCRIPTION	MATERIAL	SPECIFICATION	QTY
1	BELL BODY No. 5	DIE CAST ALUMINUM	ASTM-B28-65	1
2	SOCKET HD. CAP SCREW	STAINLESS STEEL	ASTM F837	3
3	DIP/USER	STAINLESS STEEL	UNS-S30400	1
4	DIAPHRAGM DISC	STAINLESS STEEL	UNS-S30100	2
5	CUSHION RING	SILICONE RUBBER	ASTM D2000	1
6	HEX HEAD CAP SCREW	STAINLESS STEEL	ASTM F593C	6
7	DIAPHRAGM CAP	DIE CAST ALUMINUM	ASTM-B28-65	1
8	HEX HEAD CAP SCREW	STAINLESS STEEL	ASTM F593C	2
9	LOCKWASHER	STAINLESS STEEL	ASA B27.1	2
10	O RING	BRUN N	ASA B27.1	1
11	PIPE PLUG 3/8" N.P.T.	ALLOY STEEL	ASA B18.8	2
12	SINGLE TONE BASE	CAST ALUMINUM	UNS A03562	1